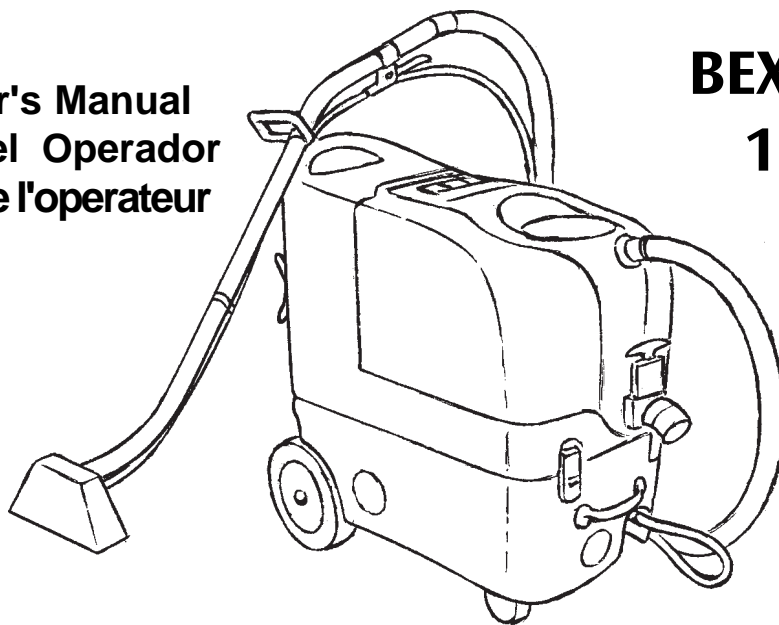

Clarke®

**Operator's Manual
Manual del Operador
Manuel de l'operateur**



**BEXT®-100, 100H,
150H, 300HV
120V
Extractor's**

READ THIS BOOK

This book has important information for the use and safe operation of this machine. Failure to read this book prior to operating or attempting any service or maintenance procedure to your Clarke machine could result in injury to you or to other personnel; damage to the machine or to other property could occur as well. You must have training in the operation of this machine before using it. If your operator(s) cannot read English, have this manual explained fully before attempting to operate this machine.

Si Ud. o sus operadores no pueden leer el Inglés, se hagan explicar este manual completamente antes de tratar el manejo o servicio de esta máquina.

All directions given in this book are as seen from the operator's position at the rear of the machine.

For new books write to: Clarke®, 2100 Highway 265, Springdale, Arkansas 72764.

CONTENTS OF THIS BOOK

Operator Safety Instructions	5
Introduction and Machine Specifications	6
Controls and Machine Features	12
How to Prepare the Machine for Operation	14
Set-Up	14
BEXT®-100 Control Panel	16
BEXT®-100H Control Panel	16
BEXT®-150H Control Panel	18
BEXT®-300HV Control Panel	18
Instructions for Connection to the Power Supply - 120V	
Extension Cords - 120V	20
Machine Operating Instructions	22
How to Clean an Area of Carpet	22
How To clean a Larger Area of Carpet	22
Maintenance	24
After Each Use of the Machine	24
How to Prevent Damage from Freezing Temperatures	26
The Pump and Vacuum Motor	26
How To Check The Commutator and The Carbon Brushes	28
How to Correct Problems in the Machine	30
BEXT®-100 Assembly Drawing	34
Parts List	35
BEXT®-100H Assembly Drawing	36
Parts List	37
BEXT®-150H Assembly Drawing	38
Parts List	39
BEXT®-300HV Assembly Drawing	40
Parts List	41
BEXT®-100 Accessories	42
BEXT®-100H Accessories	43
BEXT®-150H Accessories	43
BEXT®-300HV Accessories	44
Electrical Schematic BEXT100 120V	45
Electrical Schematic BEXT 100H 120V	46
Electrical Schematic BEXT 150H 120V	47
Electrical Schematic BEXT 300HV 120V	48

LEA ESTE MANUAL

Este manual contiene información importante para el uso seguro de esta máquina. Si no lee este manual antes de la operación, reparación o mantenimiento de la máquina ALTO podrá lesionarse Ud. u otros empleados; también podría dañar la máquina u otros bienes. Debe informarse acerca del funcionamiento de esta máquina antes de utilizarla. Si el/los operador/es no puede/n leer este manual en inglés, deberá/n recibir una explicación completa del mismo antes de operar esta máquina.

Si Ud. o sus operadores no pueden leer el manual en idioma inglés, deben solicitar que alguna persona se los explique completamente antes de intentar manipular o realizar un servicio de esta máquina.

Todas las instrucciones contenidas en este manual están dadas considerando que el operador está ubicado en la parte trasera de la máquina.

Si desea manuales nuevos escriba a: **ALTO U.S. Inc., 2100 Highway 265, Springdale, Arkansas 72764.**

Índice

Instrucciones de seguridad para el operador 7

Introducción y especificaciones técnicas de la máquina.....8

Controles y características de la máquina.....13

Preparación de la máquina para ponerla en marcha 15

 Instalación 15

 Panel de control del modelo BEXT®-100 17

 Panel de control del modelo BEXT®-100H 17

 Panel de control del modelo BEXT®-150H 19

 Panel de control del modelo BEXT®-300HV 19

Instrucciones para su conexión a la alimentación - 120V

 Prolongaciones - 120V 21

Instrucciones para el funcionamiento de la máquina 23

 Limpieza de superficies alfombradas 23

 Limpieza de grandes superficies alfombradas 23

Mantenimiento 25

 Posterior al uso de la máquina 25

 Medidas para evitar los daños que producen las temperaturas de congelación 27

 Motor de la bomba y de aspiración 27

 Verificación del conmutador y de las escobillas de carbón 28

Corrección de los problemas de la máquina 31

Gráfico del ensamblado del modelo BEXT® -100 34

 Listado de piezas 35

Gráfico del ensamblado del modelo BEXT® -100H 36

 Listado de piezas 37

Gráfico del ensamblado del modelo BEXT® -150H 38

 Listado de piezas 39

Gráfico del ensamblado del modelo BEXT® -300HV 40

 Listado de piezas 41

Accesorios del modelo BEXT® -100 42

Accesorios del modelo BEXT® -100H 43

Accesorios del modelo BEXT® -150H 43

Accesorios del modelo BEXT® -300HV 44

Diagrama Esquemático Eléctrico BEXT 100 120V 45

Diagrama Esquemático Eléctrico BEXT 100H 120V 46

Diagrama Esquemático Eléctrico BEXT 150H 120V 47

Diagrama Esquemático Eléctrico BEXT 300HV 120V 48

LISEZ CE MANUEL

Ce manuel contient des informations importantes concernant l'utilisation et le bon fonctionnement de cette machine. Il est important de lire ce manuel avant d'utiliser la machine ou d'entamer toute procédure d'entretien ou de réparation sur votre machine ALTO ; le non-respect de ces indications pourra entraîner des blessures, à vous-même ou à d'autres membres du personnel, ainsi que des dommages à la machine ou à d'autres éléments. Vous devrez avoir reçu une formation concernant l'utilisation de cette machine avant de l'utiliser. Si votre/vos opérateur/s ne lisent pas l'anglais, expliquez-leur ce manuel en détail avant toute utilisation de cette machine.

Si Vd. o sus operadores no pueden leer el inglés, se hagan explicar este manual completamente antes de tratar el manejo o servicio de esta máquina.

Toutes les indications présentes dans ce manuel sont fournies à partir de la position de l'opérateur à l'arrière de la machine.

Pour de nouveaux manuels, contactez : ALTO U.S. Inc., 2100 Highway 265, Springdale, Arkansas 72764.

Contenu de ce manuel

Instructions de sécurité de l'opérateur	9
Introduction et spécifications de la machine.....	10
Commandes et caractéristiques de la machine.....	13
Comment préparer la machine au fonctionnement	15
Réglage	15
Panneau de contrôle BEXT®-100	17
Panneau de contrôle BEXT®-100H	17
Panneau de contrôle BEXT®-150H	19
Panneau de contrôle BEXT®-300HV	19
Instructions relatives à la connexion à l'alimentation - 120V	
Rallonges - 120V	21
Instructions d'opération de la machine	23
Nettoyer une zone de la moquette	23
Nettoyer une zone plus importante de la moquette	23
Entretien	25
Après chaque utilisation de la machine	25
Comment empêcher des dégâts provoqués par des températures trop basses	27
Le moteur de la pompe et de l'aspirateur	27
Contrôler le commutateur et les brosses de carbone	28
Corriger les problèmes de la machine	32
Schéma d'assemblage de la BEXT®-100	34
Liste des pièces	35
Schéma d'assemblage de la BEXT®-100H	36
Liste des pièces	37
Schéma d'assemblage de la BEXT®-105H	38
Liste des pièces	39
Schéma d'assemblage de la BEXT®-300HV	40
Liste des pièces	41
Accessoires BEXT®-100	42
Accessoires BEXT®-100H	43
Accessoires BEXT®-150H	43
Accessoires BEXT®-300HV	44
Schéma des circuits électriques BEXT 100 120V	45
Schéma des circuits électriques BEXT 100H 120V	46
Schéma des circuits électriques BEXT 150H 120V	47
Schéma des circuits électriques BEXT 300HV 120V	48

OPERATOR SAFETY INSTRUCTIONS



WARNING





AVERTISSEMENT




ADVERTENCIA

For the safe operation of this machine, read and understand all warnings and cautions.

 **DANGER** means: Severe bodily injury or death can occur to you or other personnel if the **DANGER** statements found on your machine or in your Owner's Manual are ignored or are not adhered to. Read and observe all **DANGER** statements found in your Owner's Manual and on your machine.

 **WARNING** means: Injury can occur to you or to other personnel if the **WARNING** statements found on your machine or in your Owner's Manual are ignored or are not adhered to. Read and observe all **WARNING** statements found in your Owner's Manual and on your machine.

 **CAUTION** means: Damage can occur to the machine or to other property if the **CAUTION** statements found on your machine or in your Owner's Manual are ignored or not adhered to. Read and observe all **CAUTION** statements found in your Owner's Manual and on your machine.



DANGER: Machines can cause an explosion when operated near flammable materials and vapors. Do not use this machine with or near fuels, grain dust, solvents, thinners, or other flammable materials.



DANGER: Do not immerse. To reduce the risk of an electric shock, use only on a carpet that has been moistened by a cleaning process. Protect the machine from rain. Keep the machine in a dry building. Always clean the machine with a clean dry cloth.



WARNING: You must have training in the operation of this machine before using it. **READ THE INSTRUCTION BOOK FIRST.**



WARNING: Always use a three-wire electrical system connected to the electrical ground. For maximum protection against electric shock, use a circuit that is protected by a ground fault circuit interrupter. Consult your electrical contractor.



WARNING: To prevent electric shock, always remove the electrical plug from the electrical outlet before doing any repairs or maintenance to this machine.



WARNING: Do not use this machine as a step or furniture. Injury could occur to the operator.



WARNING: To avoid serious injury, use proper lifting procedures when lifting the machine.



WARNING: Maintenance and repairs must be done by authorized personnel only.



WARNING: Keep all fasteners tight. Keep the adjustments according to specifications.



WARNING: Make sure that all the labels, decals, warnings, cautions and instructions are fastened to the machine. Replace them when necessary by ordering them from Clarke.



WARNING: Do not use water that is hotter than 120°F (40°C).



WARNING: If foam/liquid comes out, stop extracting immediately. Allow vacuum(s) to run until exhaust air is dry.

OPERATOR SAFETY INSTRUCTIONS (CONT.)

⚠ WARNING: Improper discharge of waste water may damage the environment and be illegal. The United States Environmental Protection Agency has established certain regulations regarding discharge of waste water. Also, city and state regulation regarding this discharge may be in effect in your area. Understand and follow the regulations in your area. Be aware of the environmental hazards of chemicals that you dispose.

⚠ CAUTION: To prevent damage to the power cord, do not move this machine over the power cord, instead, lift the power cord over the machine. If the cord supplied is damaged, it must be replaced by the manufacturer, its service agent or a similarly qualified person in order to avoid the hazard.

⚠ CAUTION: To prevent damage to the power cord and hoses, do not use the power cord or hoses to pull the machine.

⚠ CAUTION: To prevent damage to the machine avoid extreme temperatures.

⚠ CAUTION: To prevent damage to the machine do not let pump run dry.

INSPECTION: Carefully unpack and inspect your new Extractor for shipping damage. Each unit is tested and inspected before shipment. Any damage incurred is the responsibility of the carrier, who should be notified immediately.

CLEANING SOLUTIONS: We recommend liquid cleaning chemicals. A pH of 7-9 is strongly recommended to avoid premature pump wear, which would void the warranty.

INTRODUCTION and MACHINE SPECIFICATIONS

- The Model **BEXT®-100, 100H, 150H** or **300HV** is an extractor for cleaning carpet. When used with a floor tool, the machine applies cleaning solution to the carpet and removes the dirty solution and soil from the carpet.
- The extractor has controls to start the pump for the solution and the motor for the vacuum. The floor tools have controls to release the solution.
- The extractor has a bypass pump. The pump runs when switched on, bypassing solution internally to keep pressure even. The extractor starts when the solution lever on the floor tool is activated.

SPECIFICATIONS	Bext 100	Bext 100H Bext 100H Detailer	Bext 150H Bext 150H Detailer	Bext 300H
Part Number	04156A	04157A / 04158A	04147A / 04152A	04148A
Solution Tank	9 gallon rotationally molded		13 gallon rotationally molded	
Solutin Pump	100 psi demand pump		150 psi demand pump	300 psi demand pump
Vacuum Motor	5.7", 3 stage		(2) - 5.7" 2-stage	7.2" 3-stage
Waterlift	140"		150"	140"
Easy Circuit Locator	N/A	Standard	Standard	Standard
On-board Heater	N/A	Standard	Standard	Standard
Wand	Double bend twin nozzle polished stainless steel			
Power Cable	25 ft. 12-3 hosp. grade plug	(2) 25 ft. 12-3 hosp. grade plug		
Wheels	(2) 8" non-marking & (2) 3" casters		(2) 10" non-marking & (2) 2" casters	
Hose	15 ft. crushproof vacuum and high pressure solution line			
Low Moisture System	Standard			
Float Shut-Off	Standard			
Weight	69 lbs.	75 lbs.	90 lbs.	119 lbs.
Warranty	Product Lifetime (10 years) on tank and mainframe; 1 year Parts and labor			

NOTE: When using the extractor to clean carpets, follow this procedure:

1. Do not walk on freshly cleaned carpets for at least four hours or until the carpet is dry to touch.
2. Do not remove aluminum or plastic pieces that have been placed under the legs of furniture until the carpet is dry.
3. Do not allow children or pets to crawl or walk around on the damp carpet.
4. Vacuum right after the carpet is dry and then vacuum the carpet once a week as needed.

INSTRUCCIONES DE SEGURIDAD PARA EL OPERADOR



Para utilizar la máquina de manera segura lea y comprenda todas las advertencias y precauciones.

- | | |
|-------------------------------|--|
| PELIGRO significa: | que de no leer y respetar todas las advertencias de PELIGRO incluidas en la máquina o en el presente manual Ud. u otros empleados podrá lesionarse gravemente o morir. Lea y respete todas las advertencias de PELIGRO incluidas en el manual del propietario y en la máquina. |
| ADVERTENCIA significa: | que de no leer y respetar todas las ADVERTENCIAS incluidas en la máquina o en el presente manual Ud. u otros empleados podrá lesionarse. Lea y respete todas las señales de ADVERTENCIA incluidas en el manual del propietario y en la máquina. |
| PRECAUCIÓN significa: | que de no leer y respetar todas las advertencias de PRECAUCIÓN incluidas en la máquina o en el presente manual puede dañar la máquina u otros bienes. Lea y respete todas las advertencias de PRECAUCIÓN incluidas en el manual del propietario y en la máquina. |

- PELIGRO:** las máquinas pueden producir una explosión si son operadas cerca de materiales inflamables y vapores. No utilice esta máquina con productos combustibles, polvo de granos, solventes, diluyentes u otros materiales inflamables ni cerca de ellos.
- PELIGRO:** No sumerja la máquina. Para reducir los riesgos de choques eléctricos utilícela sólo en alfombras humedecidas por un proceso de limpieza. Proteja la máquina de la lluvia. Manténgala en instalaciones secas. Límpiela siempre con un trapo limpio y seco.
- ADVERTENCIA:** Antes de operar esta máquina debe capacitarse acerca del funcionamiento de la misma. **LEA PRIMERO EL MANUAL DE INSTRUCCIONES.**
- ADVERTENCIA:** Utilice siempre un sistema eléctrico trifilar conectado al borne de puesta a tierra. Para lograr la protección máxima contra los choques eléctricos use un circuito protegido por un interruptor de protección contra pérdida a tierra. Consulte a su electricista.
- ADVERTENCIA:** Para prevenir los choques eléctricos saque siempre el enchufe del tomacorriente antes de realizar las reparaciones o el mantenimiento de la máquina.
- ADVERTENCIA:** No utilice la máquina como escalera o mueble. El operador puede lesionarse.
- ADVERTENCIA:** Siga procedimientos adecuados para levantar la máquina de lo contrario podrá lesionarse gravemente.
- ADVERTENCIA:** El mantenimiento y las reparaciones deben ser realizados solamente por personal autorizado.
- ADVERTENCIA:** Mantenga ajustados todos los sujetadores. Mantenga todos los ajustes de acuerdo con las especificaciones técnicas.
- ADVERTENCIA:** Compruebe que todas las etiquetas, calcomanías, advertencias, precauciones e instrucciones estén bien aseguradas a la máquina. Reemplácelas cuando sea necesario para lo cual debe solicitarlas a Clarke Technology.
- ADVERTENCIA:** No utilice agua cuya temperatura supere los 120° F (40° C).
- ADVERTENCIA:** Si sale espuma o líquido detenga de inmediato la extracción. Deje que el motor de aspiración siga funcionando hasta que el escape de aire se seque.

INSTRUCCIONES DE SEGURIDAD PARA EL OPERADOR (CONTINUACIÓN)

ADVERTENCIA: La eliminación inadecuada de aguas residuales puede perjudicar al medio ambiente y ser ilegal. La Agencia de protección del medio ambiente de los Estados Unidos ha establecido ciertas reglamentaciones relacionadas con la eliminación de las aguas residuales. Además es posible que existan reglamentaciones municipales y estatales vigentes en su zona relacionadas con dicha eliminación. Comprenda y respete las reglamentaciones de su zona. Tenga en cuenta los riesgos para el medio ambiente originados por los productos químicos que elimina.

PRECAUCIÓN: Para evitar que se dañe el cable de alimentación no debe mover esta máquina por encima del mismo sino que debe levantar el cable por encima de la máquina. Si el cable suministrado está dañado, el fabricante, el representante de reparaciones o una persona con la misma capacitación deben reemplazarlo para evitar riesgos.

PRECAUCIÓN: Para evitar que se dañen el cable y las mangueras no utilice los mismos para tirar de la máquina.

PRECAUCIÓN: Para prevenir que se dañe la máquina evite las temperaturas extremas.

PRECAUCIÓN: Para evitar que se dañe la máquina no permita que la bomba trabaje en seco.

INSPECCIÓN: Desembale y revise cuidadosamente el Extractor nuevo para verificar la presencia de daños producidos por el transporte. Todas las unidades son probadas e inspeccionadas antes de enviarlas. Todos los daños producidos son responsabilidad del transportista quien debe ser notificado de inmediato.

SOLUCIONES DE LIMPIEZA: Recomendamos el uso de productos químicos líquidos para la limpieza. Se recomienda calurosamente el uso de productos con un pH de 7 a 9 para evitar el desgaste prematuro de la bomba, el cual anula la garantía.

INTRODUCCIÓN Y ESPECIFICACIONES TÉCNICAS DE LA MÁQUINA

- Los Modelos **BEXT®-100, 100H, 150H o 300HV** son extractores para la limpieza de alfombras. Cuando se los utiliza con un accesorio para pisos, la máquina aplica la solución de limpieza a la alfombra y aspira de la misma la solución sucia y la tierra.
- El extractor tiene controles para encender la bomba para la solución de limpieza y el motor para la aspiración. Los accesorios para pisos tienen controles para liberar la solución.
- El extractor tiene una bomba de derivación. La bomba funciona cuando se la enciende y deriva solución interiormente para mantener estable la presión. El extractor se enciende cuando se activa la palanca de la solución del accesorio para pisos.

ESPECIFICACIONES	Bext 100	Bext 100H Bext 100H Detailer	Bext 150H Bext 150H Detailer	Bext 300H
Número de pieza	04156A	04157A / 04158A	04147A / 04152A	04148A
Depósito de solución	9 galones - moldeado racionalmente		13 galones - moldeado racionalmente	
Bomba para la solución	100 psi bomba de demanda		150 psi bomba de demanda	300 psi bomba de demanda
Motor de aspiración	5.7", 3 etapas		(2) - 5.7" 2-etapas	7.2" 3-etapas
Altura de agua	140"		150"	140"
Detector fácil de circuitos	N/A	Estándar	Estándar	Estándar
Calentador incorporado	N/A	Estándar	Estándar	Estándar
Varilla	Acero inoxidable pulida con boquilla de codo doble			
Cable de alimentación	Tomacorriente, 25 pies grado 12-3	(2) tomacorriente, 25 pies grado 12-3		
Ruedas	(2) ruedas de 8" sin marcas y (2) ruedas de 3"		(2) ruedas de 10" sin marcas y (2) ruedas de 2"	
Manguera	Línea de solución de alta presión y aspiración a prueba de golpes de 15 pies.			
Sistema de baja humedad	Estándar			
Desconexión por boya	Estándar			
Peso	69 libras	75 libras	90 libras	119 libras
Garantía	La Vida del producto (10 años) en el tanque y central; 1 partes de año y trabaja			

NOTA: Cuando utilice el extractor para limpiar alfombras siga este procedimiento:

1. No camine sobre las alfombras recién limpiadas por lo menos por cuatro horas o hasta que las mismas estén secas al tacto.
2. No saque las piezas de aluminio o de plástico colocadas debajo de las patas de los muebles hasta que se seque la alfombra.
3. No permita que los niños o las mascotas se arrastren ni caminen por la alfombra húmeda.
4. aspire la alfombra inmediatamente después de que se seque y luego aspire una vez por semana según resulte necesario.

INSTRUCTIONS DE SÉCURITÉ POUR L'OPÉRATEUR



Pour le bon fonctionnement de cette machine, lisez attentivement tous les avertissements et indications.

DANGER signifie :	Des blessures graves ou la mort peuvent survenir à vous ou à d'autres membres du personnel si les indications de DANGER se trouvant sur votre machine ou dans votre Manuel du Propriétaire sont ignorées ou ne sont pas respectées. Lisez et observez toutes les indications de DANGER se trouvant dans votre Manuel du Propriétaire et sur votre machine.
AVERTISSEMENT signifie :	Des blessures peuvent survenir à vous ou à d'autres membres du personnel si les indications d' AVERTISSEMENT se trouvant sur votre machine ou dans votre Manuel du Propriétaire sont ignorées ou ne sont pas respectées. Lisez et observez toutes les indications d' AVERTISSEMENT se trouvant dans votre Manuel du Propriétaire et sur votre machine.
ATTENTION signifie :	Des dégâts peuvent survenir à la machine ou à d'autres éléments si les indications d' ATTENTION se trouvant sur votre machine ou dans votre Manuel du Propriétaire sont ignorées ou ne sont pas respectées. Lisez et observez toutes les indications d' ATTENTION se trouvant dans votre Manuel du Propriétaire et sur votre machine.

- DANGER :** Les machines peuvent provoquer une explosion lorsqu'elles fonctionnent près de matériaux et vapeurs inflammables. N'utilisez pas cette machine avec ou près de combustibles, poussières, solvants, diluants ou autres matériaux inflammables.
- DANGER :** Ne pas immerger. Pour réduire le risque d'un choc électrique, utilisez seulement sur une moquette ayant été humidifiée par un processus de nettoyage. Protégez la machine de la pluie. Conservez la machine dans un bâtiment sec. Nettoyez toujours la machine avec un chiffon sec et propre.
- AVERTISSEMENT:** Vous devez avoir reçu une formation dans le fonctionnement de la machine avant de l'utiliser. **LISEZ LE MANUEL D'INSTRUCTIONS D'ABORD.**
- AVERTISSEMENT:** Utilisez toujours un système électrique triphasé connecté à la terre. Pour une protection maximum contre les chocs électriques, utilisez un circuit qui soit protégé par un interrupteur de circuit de défaut à la terre. Consultez votre ingénieur électricien.
- AVERTISSEMENT:** Pour éviter les chocs électriques, retirez toujours la fiche électrique de la prise électrique avant d'entamer toute réparation ou entretien sur la machine.
- AVERTISSEMENT:** N'utilisez pas cette machine comme escalier ou meuble. Ceci pourrait entraîner des blessures de l'opérateur.
- AVERTISSEMENT:** Pour éviter toutes blessures graves, utilisez des procédures de levage correctes lorsque vous soulevez la machine.
- AVERTISSEMENT:** L'entretien et les réparations ne doivent être réalisés que par un membre autorisé du personnel.
- AVERTISSEMENT:** Gardez toutes les fixations bien resserrées. Maintenez les ajustages conformément aux spécifications.
- AVERTISSEMENT:** Assurez-vous que toutes les étiquettes, décalcomanies, avertissements, indications et instructions sont bien fixés à la machine. Remplacez-les lorsque nécessaire en les commandant à Clarke Technology.
- AVERTISSEMENT:** N'utilisez pas de l'eau d'une température supérieure à 40°C.
- AVERTISSEMENT:** Si de la mousse ou du liquide sort de la machine, interrompez immédiatement l'extraction. Faites fonctionner l'aspirateur (ou aspirateurs) jusqu'à ce que l'air d'échappement soit sec.

INSTRUCTIONS DE SÉCURITÉ POUR L'OPÉRATEUR (SUITE)

AVERTISSEMENT: Une évacuation impropre de l'eau usée peut être nocive à l'environnement et peut être illégale. L'Agence Américaine pour la Protection de l'Environnement a établi certaines réglementations concernant l'évacuation des eaux usées. Des règlements au niveau municipal ou régional peuvent également être en vigueur dans votre localité. Prenez connaissance des règlements de votre localité et respectez-les. Soyez conscients du danger pour l'environnement que représentent les produits chimiques dont vous disposez.

ATTENTION: Pour éviter tout dommage au câble d'alimentation, ne déplacez pas cette machine sur le câble. Soulevez plutôt le câble par-dessus la machine. Si le câble fourni est endommagé, il sera remplacé par le fabricant, son agent ou une autre personne qualifiée afin d'éviter tout danger.

ATTENTION: Pour éviter tout dégât au câble d'alimentation et aux flexibles, n'utilisez pas le câble ou les flexibles pour tirer la machine.

ATTENTION: Pour éviter tout dégât à la machine, évitez les écarts extrêmes de température.

ATTENTION: Pour éviter tout dégât à la machine, ne laissez pas la pompe fonctionner à vide.

INSPECTION : Déballez et inspectez avec précaution votre nouveau Extracteur pour contrôler qu'il n'a pas été endommagé pendant le transport. Chaque unité est testée et inspectée avant expédition. Tout dommage survenu relève de la responsabilité du transporteur qui en sera notifié sur le champ.

SOLUTIONS DE NETTOYAGE : Nous recommandons des produits de nettoyage liquides. Un pH de 7-9 est fortement recommandé afin d'éviter toute usure prématurée de la pompe qui rendrait la garantie nulle.

INTRODUCTION et SPÉCIFICATIONS DE LA MACHINE

- Le modèle **BEXT®-100, 100H, 150H ou 300HV** est un extracteur pour le nettoyage des moquettes. Lorsqu'il est utilisé avec un outil de sol, la machine applique la solution de nettoyage à la moquette et aspire la solution sale et les impuretés de la moquette.
- L'extracteur a des commandes permettant de faire démarrer la pompe pour la solution et le moteur pour l'aspirateur. Les outils de sol ont des commandes permettant de libérer la solution.
- L'extracteur a une pompe de dérivation. La pompe fonctionne lorsqu'elle est allumée, faisant dériver la solution de manière interne pour maintenir une pression régulière. L'extracteur démarre lorsque le levier de solution sur l'outil de sol est activé.

SPECIFICATIONS	Bext 100	Bext 100H Bext 100H Detailer	Bext 150H Bext 150H Detailer	Bext 300H
Numéro de pièce	04156A	04157A / 04158A	04147A / 04152A	04148A
Réservoir de la solution	40 l moulé par rotation		59 l moulé par rotation	
Pompe de la solution	Pompe à la demande de 100 psi		Pompe à la demande de 150 psi	Pompe à la demande de 300 psi
Moteur d'aspiration	14,4 cm 3-vitesses		(2) - 14,4 cm 2-vitesses	18,2 cm 3-vitesses
Dispositif élévatoire	3,55 m		3,8 m	3,55 cm
Positionneur de circuit facile	N/A	Standard	Standard	Standard
Chauffage embarqué	N/A	Standard	Standard	Standard
Rallonge	Double buses à double coude en acier inoxydable poli			
Cordon d'alimentation	7,6 m pris de classe de qualité hôpital 12-3	(2) 7,6 m. Prise de classe de qualité hôpital 12-3		
Roues	(2) roulettes 20 cm sans marquage & (2) roulettes 7,6 cm		(2) roulettes 25 cm sans marquage & (2) roulettes 5,08 cm	
Tuyau	4,5 m conduite de solution haute pression et d'aspiration indéchirable			
Système à faible humidité	Standard			
Système de fermeture à flotteur	Standard			
Poids	34 kg	33 kg	40 kg	53 kg
Garantie	La Vie de produit (10 années) sur le réservoir et le central ; 1 parties d'année et peine			

N.B.: Lorsque vous utilisez l'extracteur pour nettoyer des moquettes, respectez la procédure suivante :

- Ne marchez pas sur des moquettes venant d'être nettoyées pendant au moins quatre heures ou jusqu'à ce que la moquette soit sèche au toucher.
- Ne retirez pas des pièces d'aluminium ou de plastique qui ont été placées sous les jambes des meubles jusqu'à ce que la moquette soit sèche.
- Ne laissez pas des enfants ou des animaux marcher ou ramper sur de la moquette humide.
- Aspirez dès que la moquette est sèche puis aspirez la moquette une fois par semaine ou lorsque nécessaire.

CONTROLS and MACHINE FEATURES

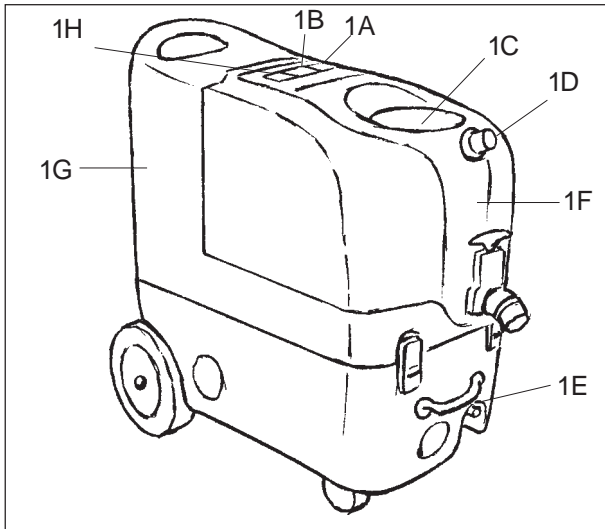


Figure 1

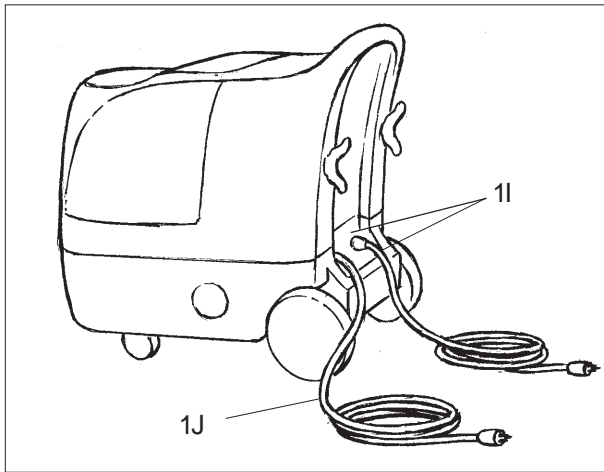


Figure 1

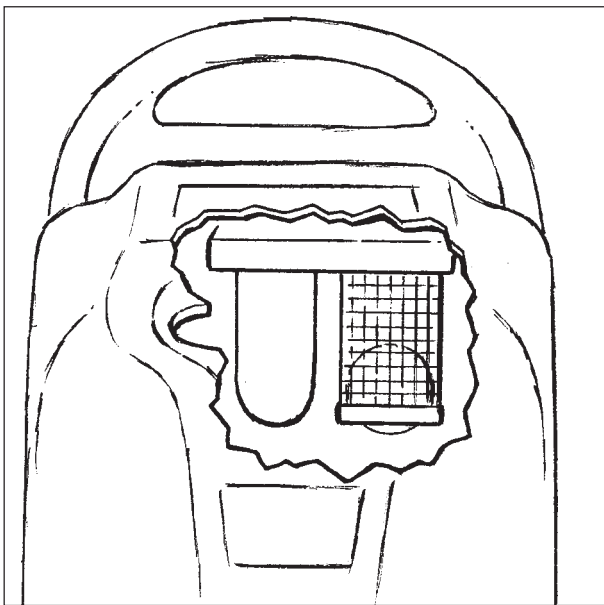


Figure 2

The Vacuum Motor Switches See Figure 1-A

The vacuum motor switches are located on the top of the machine.

The Switch To Activate The Pump See Figure 1-B

The switch to start/stop the pump motor is on the top of the machine. Press the lever on the floor tool to start the solution flow. Release the lever on the floor tool to stop the solution flow.

NOTE: While the BEXT-150 machine is in operation, the pump will shut-off automatically when it reaches full pressure. The pump will automatically turn on when the pressure decreases.

The Float Shut-Off -See Figure 1C

The float shut-off is in the recovery tank. When the liquid raises the float, the air stops moving through the machine.

NOTE: To avoid vacuum motor damage, always inspect the float filter and ball. Verify ball travels easily prior to use of unit. See Figure 2

The Vacuum Hose Connector See figure 1D

The vacuum hose connector is on the front of the unit.

The Solution Hose Connector See Figure 1E

The solution hose connector is on the lower part of the extractor, below the vacuum hose connector.

The Recovery Tank See Figure 1F

The recovery tank is in the top of the machine.

The Solution Tank See Figure 1G

The solution tank is in the top of the machine next to the recovery tank.

Electric Circuit Locator See Figure 1H

This unique, patented "smart system", operated by a solid state circuit, will inform the operator when the two cords are plugged into separate circuits by illuminating the "Locator" indicator light. This helps prevent tripping circuit breakers.

NOTE: Ground plug on the cord is required to allow circuit locator to operate correctly. The system will not function without proper ground.

The Machine Power Cord (Red "H") See Figure 1I

This cord powers all machine functions except the heater.

The Heater Power Cord See Figure 1J

This cord powers heater only.

CONTROLES y CARACTERÍSTICAS DE LA MÁQUINA

Los conmutadores del motor de aspiración.

Vea la Figura 1-A

Los conmutadores del motor de aspiración están ubicados en la parte superior de la máquina.

El conmutador para activar la bomba. Vea la Figura 1-B

El conmutador para encender / apagar el motor de la bomba está ubicado en la parte superior de la máquina. Oprima la palanca del accesorio para pisos para accionar el flujo de solución. Para detener el flujo de solución deje de oprimir la palanca del accesorio para pisos.

NOTA: Mientras el modelo Bext-150 está en funcionamiento la bomba se apaga de manera automática cuando alcanza la presión total. La bomba se enciende automáticamente cuando la presión decrece.

El apagado del flotador. Vea la Figura 1C

El apagado del flotador está en el depósito de recuperación. Cuando el líquido levanta el flotador el aire deja de moverse a través de la máquina.

NOTA: Para evitar que se dañe el motor de aspiración revise siempre el filtro y el flotador de flotación. Verifique que el flotador se desplace sin problemas antes de usar la unidad. Vea la Figura 2.

El conector de la manguera de aspiración.

Vea la Figura 1D

El conector de la manguera de aspiración está en el frente de la unidad.

El conector de la manguera de solución.

Vea la Figura 1E

El conector de la manguera de solución está en la parte inferior del extractor, debajo del conector de la manguera de aspiración.

El depósito de recuperación. Vea la Figura 1F

El depósito de recuperación está en la parte superior de la máquina.

El depósito de solución. Vea la Figura 1G

El depósito de solución está en la parte superior de la máquina junto al depósito de recuperación.

Detector de circuitos eléctricos. Consulte la Figura 1 H.

Este "sistema inteligente" único y patentado es operado por un circuito de estado sólido y le informa al operador que existen dos cables enchufados en circuitos diferentes. Para ello se enciende la luz indicadora "Locator (Detector)". De esta manera ayuda a evitar que se activen los disyuntores.

NOTA: Es necesario que el enchufe a tierra del cable permita que el detector de circuitos funcione correctamente. El sistema no funciona sin una conexión a tierra adecuada.

El cable de alimentación de la máquina ("H" roja).

Vea la Figura 1I. Este cable alimenta todas las funciones de la máquina excepto el calentador.

El cable de alimentación del calentador.

Vea la Figura 1J. Este cable alimenta sólo el calentador.

COMMANDES ET CARACTÉRISTIQUES DE LA MACHINE

Les commutateurs du moteur d'aspiration

Voir Figure 1-A. Les commutateurs du moteur d'aspiration sont placés sur le dessus de la machine.

Le Commutateur pour activer la pompe Voir Figure 1-B

Le commutateur pour démarrer/arrêter le moteur de la pompe se trouve sur le dessus de la machine. Appuyez sur le levier sur l'outil de sol pour faire démarrer le flux de solution. Relâchez le levier sur l'outil de sol pour l'interrompre.

N.B. : Lorsque la machine BEXT-150 est en fonctionnement, la pompe s'éteindra automatiquement lorsqu'une pression maximum est atteinte. La pompe se rallumera automatiquement lorsque la pression décroît.

La coupure du flotteur Voir Figure 1C

La coupure du flotteur se trouve dans le réservoir de récupération. Lorsque le liquide élève le flotteur, l'air arrête de circuler dans la machine.

N.B. : Pour éviter tous dégâts au moteur d'aspiration, inspectez toujours le filtre et le ballon du flotteur. Contrôlez que le ballon se déplace sans obstructions avant d'utiliser l'unité.

Le connecteur du flexible d'aspiration Voir Figure 1D

Le connecteur du flexible d'aspiration se trouve sur le devant de l'unité.

Le connecteur du flexible de solution Voir Figure 1E

Le connecteur du flexible de solution se trouve sur la partie inférieure de l'extracteur, au-dessous du connecteur du flexible d'aspiration.

Le réservoir de récupération Voir Figure 1F

Le réservoir de récupération se trouve sur le dessus de la machine

Le réservoir de solution Voir Figure 1G

Le réservoir de solution se trouve sur le dessus de la machine, à côté du réservoir de récupération.

Detector de circuits électriques Consultez la Figure 1 H.

Ce "système intelligent" unique et breveté est opéré par un circuit à état solide et vous informe de l'opérateur que deux câbles sont branchés sur des circuits différents. Pour cela, la lumière indicatrice "Locator (Detector)". De cette façon, elle aide à éviter que les disjoncteurs soient activés.

NOTA: Es necesario que el enchufe a tierra del cable permita que el detector de circuitos funcione correctamente. El sistema no funciona sin una conexión a tierra adecuada.

Le câble d'alimentation de la machine ("H" rouge) Voir Figure 1I.

Ce câble alimente toutes les fonctions de la machine à l'exception de l'appareil de chauffage.

Le câble d'alimentation de l'appareil de chauffage

Voir Figure 1J. Ce câble alimente l'appareil de chauffage uniquement.

HOW TO PREPARE THE MACHINE FOR OPERATION

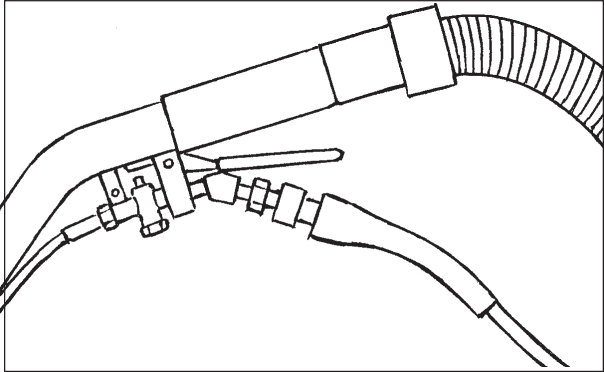


Figure 3A

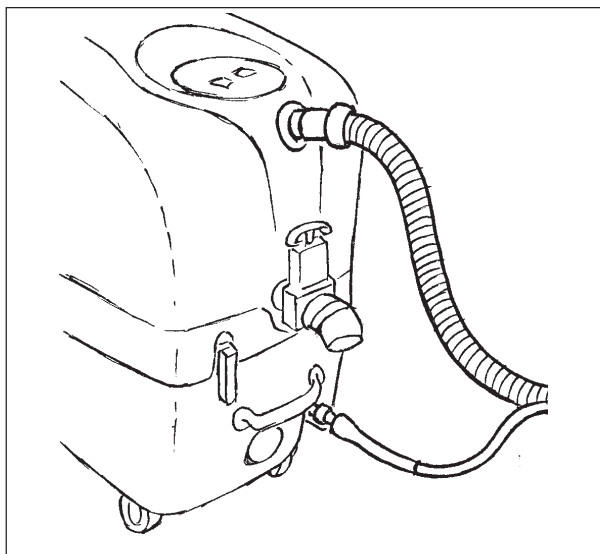


Figure 3B

To prepare the machine for operation, follow this procedure:

1. Connect the vacuum hose to the hose connector on the extractor and to the end of the vacuum tube on the floor tool. See Figure 1 D, E
2. Connect the solution hose to the extractor and the floor tool. To fasten the quick disconnect fitting, slide the knurled collar on the female coupling away from the opening. Push the male coupling into the female coupling. See figure 3 A & B

WARNING: Do not use water that is hotter than 120°F (48°C).

3. Before moving the extractor onto the carpet, put clean hot water into the solution tank.
4. Add a cleaning chemical, such as Clarkare® Extractor Concentrate, to the hot water. For the correct amount, follow the directions shown on the container.

Set-Up

WARNING: We recommend that you use liquid cleaning chemicals. Powder can damage machine. Powders can cause build-up in the lines, heater, pump, quick disconnects, etc., all of which would void the warranty on those items. A pH of 7-9 is strongly recommended to avoid damage and premature wear to the pump, which would void the warranty.

Fill the holding tank with clear water and the detergent of your choice. Mix well. Although this machine is designed to supply instant hot water, the addition of warm or hot water to the holding tank is beneficial and will reduce pre-heat times.

- A. Plug in cord #1 (vac and pump), identified by the red "H" on the end of the cord. Attach the priming hose to the machine (on 300 HV only). Turn the pump on and set the switch to the upholstery setting. Run until the pump is fully primed, then turn off the pump. Remove the priming hose and attach the cleaning hoses and tool.
- B. Turn on the pump and spray through the cleaning tool for a few seconds to fill the lines with solution.

BEXT® 100H, 150H & 300HV

- C. Plug in cord #2. The "Locator" light will illuminate when the cords are plugged into separate circuits. Turn the "Heat" switch on; wait two minutes for the heat exchanger to reach operating temperature. You may now begin cleaning. It will take about 10 seconds for the initial heat to reach the wand. The "Mode" light will turn on when the heat exchanger is actively heating. (See Figures 5, 6 and 7)

NOTE: If the "Locator" indicator light does not illuminate when cord #2 is plugged in, then both cords are on the same line. Try other outlets until the light comes on.

CAUTION: If both cords are plugged into the same circuit breaker, the breaker may blow when operating with the heater on.

PREPARACIÓN DE LA MÁQUINA PARA PONERLA EN MARCHA

Para preparar la máquina para la puesta en marcha siga este procedimiento:

1. Conecte la manguera de aspiración al conector de la manguera del extractor y al extremo del tubo de aspiración del accesorio para pisos. Vea la Figura 1 D, E.
2. Conecte la manguera de la solución al extractor y al accesorio para pisos. Para ajustar el montaje de desconexión rápida deslice el aro estriado del acoplamiento hembra hacia fuera de la abertura. Empuje el acoplamiento macho hacia el interior del acoplamiento hembra. Vea la Figura 3 A y B.

⚠ ADVERTENCIA: No utilice agua cuya temperatura supere los 120° F (48° C).

3. Antes de pasar el extractor por la alfombra ponga agua caliente y limpia en el depósito de solución.
4. Agréguele un producto químico de limpieza como, por ejemplo, Clarkare® Extractor Concentrate al agua caliente. Para conocer la cantidad correcta siga las instrucciones incluidas en el recipiente.

Instalación

⚠ ADVERTENCIA: Recomendamos el uso de productos químicos de limpieza que sean líquidos. El polvo puede dañar la máquina. Los polvos pueden acumularse en las líneas, en el calentador, en la bomba, en los montajes de desconexión rápida, etc. con lo que se anulará la garantía de dichos artículos. Se recomienda cuidadosamente el uso de productos con un pH de 7 a 9 para evitar daños a la bomba y el desgaste prematuro de la misma el cual anula la garantía.

Llene el depósito de retención con agua limpia y el detergente de su elección. Mézclelos bien. Aunque esta máquina está diseñada para la provisión inmediata de agua caliente resulta útil agregar agua tibia o caliente dentro del depósito de retención y reduce el tiempo de precalentamiento.

- A. Conecte el cable número 1 (aspiración y bomba) identificado con la "H" roja de largo ubicada en el extremo del cable. Conecte la manguera de cebado a la máquina (en el modelo 300 HV solamente). Encienda la bomba y ponga el conmutador en la selección para tapicería. Ponga la máquina en funcionamiento hasta que la bomba esté totalmente cebada y luego apáguela. Saque la manguera de cebado y conecte las mangueras y el accesorio de limpieza.
- B. Encienda la bomba y rocíe a través del accesorio de limpieza durante unos segundos para llenar las líneas con solución.

BEXT® 100H, 150H y 300HV

- C. Enchufe el cable número 2. La luz indicadora "Locator (Detector)" se enciende cuando los cables son enchufados en circuitos diferentes. Ahora puede comenzar la limpieza. El calor inicial demora 10 segundos hasta alcanzar la varilla. La luz "Mode (modo)" se enciende cuando el intercambiador de calor está calentando activamente. (Vea la Figura 5, 6, y 7).

NOTA: si no se enciende la luz indicadora "Locator (Detector)" cuando se enchufa el cable número 2 quiere decir que ambos cables están en la misma línea. Pruebe otros tomacorrientes hasta que se encienda la luz.

⚠ PRECAUCIÓN: Si ambos cables están conectados al mismo disyuntor el mismo puede accionarse cuando funciona con el calentador encendido.

COMMENT PRÉPARER LA MACHINE AU FONCTIONNEMENT

Pour préparer la machine au fonctionnement, respectez la procédure suivante :

1. Connectez le flexible d'aspiration au connecteur du flexible sur l'extracteur et à l'extrémité du tube d'aspiration sur l'outil de sol. Voir Figures 1D, 1E
2. Connectez le flexible de solution à l'extracteur et à l'outil de sol. Pour fixer le raccord de déconnexion rapide, faites glisser le collier moleté sur le couplage femelle dans la direction opposée à l'ouverture. Poussez le couplage mâle dans le couplage femelle. Voir Figures 3A et 3B.

⚠ ATTENTION: N'utilisez pas d'eau d'une température supérieure à 48°C.

3. Avant de déplacer l'extracteur sur la moquette, versez de l'eau chaude propre dans le réservoir de solution.

4. Ajoutez à l'eau chaude un agent chimique de nettoyage tel que du concentré extracteur Clarkare®.

Réglage

⚠ ATTENTION: Nous recommandons que vous utilisiez des agents de nettoyage liquides. La poudre peut endommager la machine. Les poudres peuvent également se déposer dans les lignes, l'appareil de chauffage, la pompe, les déconnexions rapides, etc., ce qui annulera la garantie sur ces articles. Un pH de 7-9 est fortement recommandé pour éviter des dégâts et une usure prématurée de la pompe, ce qui annulerait la garantie.

Remplissez d'eau propre le réservoir d'occupation et ajoutez le détergent de votre choix. Mélangez bien. Bien que cette machine soit conçue pour fournir instantanément de l'eau chaude, l'ajout d'eau chaude ou tiède au réservoir d'occupation est bénéfique et réduira les temps de préchauffage.

- A. Branchez le câble n°1 (aspirateur et pompe), identifié par la longue "H" rouge à l'extrémité du câble. Fixez le flexible d'amorçage à la machine (modèle 300 HV seulement). Allumez la pompe et réglez le commutateur au réglage tissu. Faites fonctionner jusqu'à ce que la pompe soit complètement amorcée, puis éteignez la pompe. Retirez le flexible d'amorçage et fixez les flexibles et outil de nettoyage.
- B. Allumez la pompe et pulvérisez par l'outil de nettoyage pendant quelques secondes pour remplir les lignes de solution.

BEXT® 100H, 150H & 300HV

- C. Enchufe el cable número 2. La luz indicadora "Locator (Detector)" se enciende cuando los cables son enchufados en circuitos diferentes. Vous pouvez à présent commencer à nettoyer. Environ 10 secondes seront nécessaires pour que la chaleur commence à atteindre la baguette. Le voyant « Mode » s'illuminera lorsque l'échangeur de chaleur chauffe activement. (Voir Figure 5, 6 & 7).

NOTA: si no se enciende la luz indicadora "Locator (Detector)" cuando se enchufa el cable número 2 quiere decir que ambos cables están en la misma línea. Pruebe otros tomacorrientes hasta que se encienda la luz.

⚠ ATTENTION: Si les deux câbles sont branchés dans le même coupe-circuit, celui-ci risque de sauter lorsqu'il fonctionne avec l'appareil de chauffage allumé.

- If the extractor removes an excess amount of foam from the carpet, add a de-foamer such as Clarkare® De-foamer Concentrate to the recovery tank. The amount needed will vary according to the amount of detergent already in the carpet.

CAUTION: To prevent damage, use a water-based de-foamer rather than an oil-based de-foamer.

CAUTION: Do not leave the extractor or other cleaning machines or tools on the carpet when not in use. Cleaning solution in the machines and tools can leak onto the carpet and cause light spots or stains.

NOTE: To order Clarkare® Extractor Concentrate, order part no. 398421. To order Clarkare® Defoamer, order part no. 398420.

For instructions for preparation and operation of your floor tool, read the instruction sheet given with your floor tool.

BEXT®-100 Control Panel

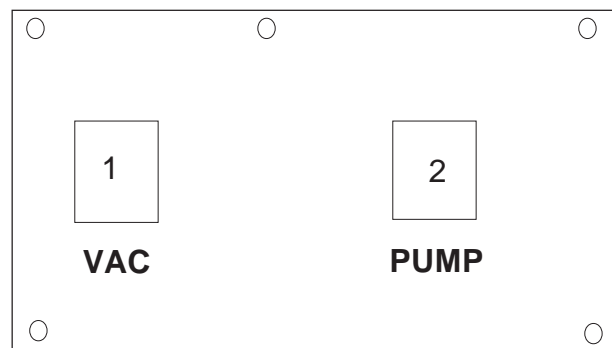


Figure 4

VACUUM SWITCH (1): The vac switches illuminate when turned on.

PUMP SWITCH (2): This switch will illuminate when the pump is on.

BEXT®-100H Control Panel

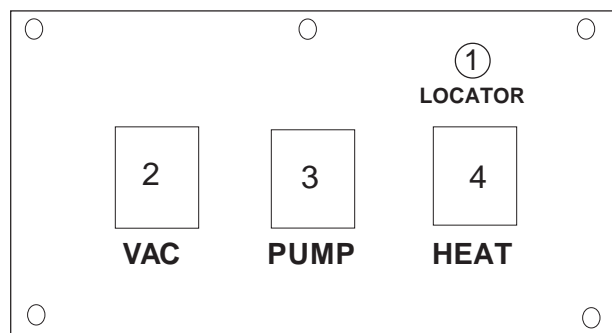


Figure 5

CIRCUIT LOCATOR (1): When this light is on, it indicates that cord #2 is on a separate line from cord #1. Cord #2 supplies voltage to the heater allowing it to heat to the proper temperature range.

VACUUM SWITCH (2): The vacuum switch will illuminate when the vacuum motor is turned on.

PUMP SWITCH (3): This switch will illuminate when the pump is on.

HEAT SWITCH (4): The heat switch will illuminate when it is activated and will turn the heater on.

5. Si el extractor quita una cantidad excesiva de espuma de la alfombra, agréguele un desespumante, como el Clarkare® De-foamer Concentrate, al depósito de recuperación. La cantidad necesaria varía según la cantidad de detergente ya existente en la alfombra.

PRECAUCIÓN: Para evitar daños use un desespumante de base acuosa en lugar de un desespumante de base aceitosa.

PRECAUCIÓN: No deje el extractor ni otras máquinas u accesorios de limpieza sobre la alfombra cuando no los use. Puede filtrarse la solución de limpieza de las máquinas y de los accesorios sobre la alfombra y producir puntos o manchas claras.

NOTA: Para adquirir el producto Clarkare® Extractor Concentrate, solicite el producto número 398421. Para adquirir el producto Clarkare® Defoamer, solicite el producto número 398420.

Si desea las instrucciones para la preparación y funcionamiento del accesorio para pisos, lea la hoja de instrucciones suministrada con el mismo.

Panel de control del modelo BEXT®-100

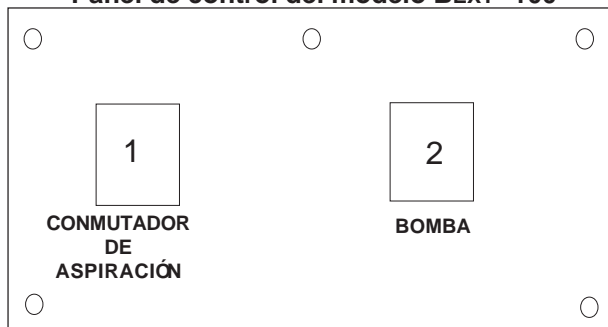


Figura 4

CONMUTADOR DE ASPIRACIÓN (1): Los conmutadores de aspiración se iluminan cuando están encendidos.

CONMUTADOR DE LA BOMBA (2): Este conmutador se ilumina cuando la bomba está encendida.

Panel de control del modelo BEXT®-100H

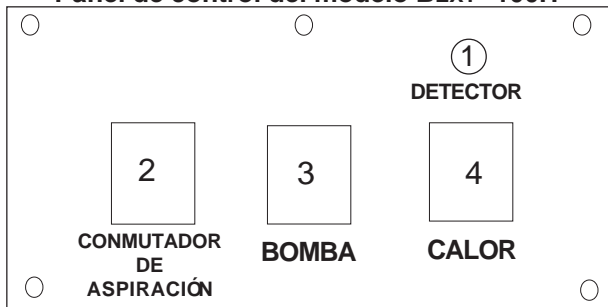


Figura 5

DETECTOR DE CIRCUITOS (1): Cuando se enciende esta luz indica que el cable número 2 no está en la misma línea del cable número 1. El cable número 2 le suministra el voltaje al calentador para que alcance el rango de temperatura correcto.

CONMUTADOR DE ASPIRACIÓN (2): El conmutador de aspiración se iluminará cuando el motor de aspiración esté encendido.

CONMUTADOR DE LA BOMBA (3): El conmutador se ilumina cuando la bomba está encendida.

CONMUTADOR DE CALOR (4): El conmutador de calor se iluminará cuando se activa y enciende el calentador.

5. Si l'extracteur retire de la moquette une quantité excessive de mousse, ajoutez un antimousse concentré tel que Clarkare® au réservoir de récupération. La quantité requise dépendra de la quantité de détergent déjà présent dans la moquette.

ATTENTION: Pour éviter tout dommage, utilisez un antimousse à base d'eau plutôt qu'un antimousse à base d'huile.

ATTENTION: Ne laissez pas l'extracteur ou d'autres outils ou machines de nettoyage sur la moquette lorsque vous ne les utilisez pas. La solution de nettoyage présente dans les machines et les outils pourrait couler sur la moquette et causer de légers taches ou souillures.

N.B.: Pour commander du concentré Extracteur Clarkare®, commandez la pièce n°398421. Pour commander l'Antimousse Clarkare®, commandez la pièce n°398420.

Pour les instructions concernant la préparation et le fonctionnement de votre outil de sol, consultez la fiche d'instructions fournie avec lui.

BEXT®-100 Panneau de contrôle

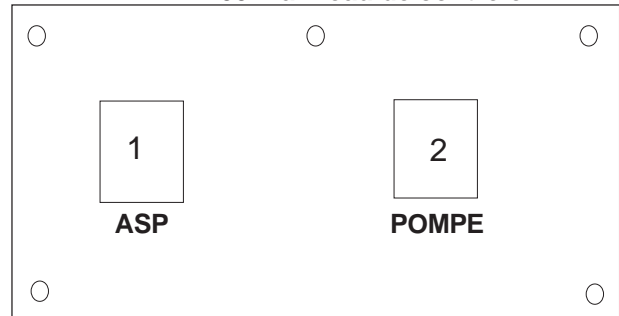


Figura 4

COMMUTATEUR D'ASPIRATION (1): Les commutateurs d'aspiration s'illuminent lorsqu'ils sont allumés.

COMMUTATEUR DE LA POMPE (2): Ce commutateur s'illuminera lorsque la pompe est allumée.

BEXT®-100H Panneau de contrôle

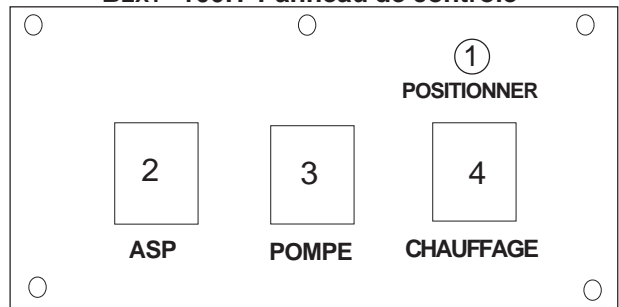


Figura 5

POSITIONNEUR DE CIRCUIT (1): Lorsque ce témoin est allumé, il indique que le cordon n°2 se trouve sur une autre conduite que le cordon n°1. Le cordon n°2 alimente le chauffage afin qu'il assure une plage de températures correcte.

COMMUTATEUR D'ASPIRATION (2): Le commutateur d'aspiration s'allume lors du démarrage du moteur d'aspiration.

COMMUTATEUR DE POMPE (3): Ce commutateur s'allume lorsque la pompe fonctionne.

COMMUTATEUR DE CHAUFFAGE (4): Le commutateur de chauffage s'allume lorsqu'il est enclenché et allume le chauffage.

BEXT®-150 H Control Panel

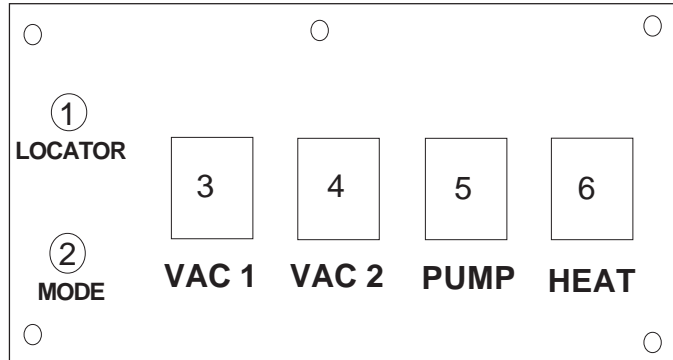


Figure 6

CIRCUIT LOCATOR (1): When this light is on, it indicates that cord #2 is on a separate line from cord #1. Cord #2 supplies voltage to the heater allowing it to heat to the proper temperature range.

HEAT MODE LIGHT (2): This light will only illuminate when the heater is heating and will turn off when it reaches operating temperature.

VACUUM SWITCH (3 & 4): Each switch turns on one vac motor. turn both switches on for maximum lift. The vac switches illuminate when turned on.

PUMP SWITCH (5): This switch will illuminate when the pump is on.

HEAT SWITCH (6) : The heat switch will illuminate when it is activated and will turn the heater on.

BEXT®-300 HV Control Panel

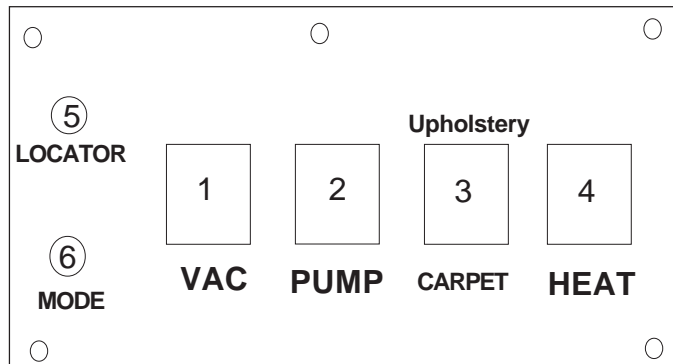


Figure 7

VAC (1) & PUMP (2) SWITCHES: These switches are powered by cord #1 (4" red band). Switches are on when illuminated.

CARPET / UPHOLSTERY SWITCH (3): This switch is also powered by cord #1. The carpet setting (down position) is high pressure (approximately 300 psi). The upholstery setting (up position) is low pressure (approximately 75 psi). NOTE: Switch does not illuminate.

HEAT SWITCH (4): Turning on this switch (switch illuminates when on) turns the heater on.

GREEN CIRCUIT LOCATOR LIGHT (5): When this light is illuminated, it confirms that the machine is on two separate circuits. See previous page for additional information on the circuit locator.

HEAT LIGHT MODE (6) : The light will only illuminate when the heater is heating and will turn off when it reaches operating temperature.

Panel de control del modelo BEXT®-150 H

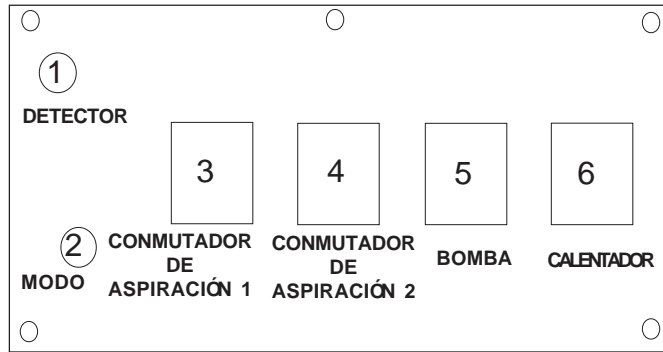


Figura 6

DETECTOR DE CIRCUITOS (1): Cuando se enciende esta luz indica que el cable número 2 no está en la misma línea del cable número 1. El cable número 2 le suministra el voltaje al calentador para que alcance el rango de temperatura correcto.

LUZ DEL MODO DEL CALENTADOR (1): Esta luz sólo se enciende cuando el calentador está en marcha y se apaga cuando el mismo alcanza la temperatura de funcionamiento.

CONMUTADOR DE ASPIRACIÓN (2 Y 3): Cada conmutador enciende un motor de aspiración. Encienda ambos conmutadores si desea la potencia de aspiración máxima. Los conmutadores de aspiración se iluminan cuando están encendidos.

CONMUTADOR DE LA BOMBA (4): Este conmutador se ilumina cuando la bomba está encendida.

CONMUTADOR DEL CALENTADOR (5): El conmutador del calentador se ilumina cuando está activado.

Panel de control del modelo BEXT®-300 HV

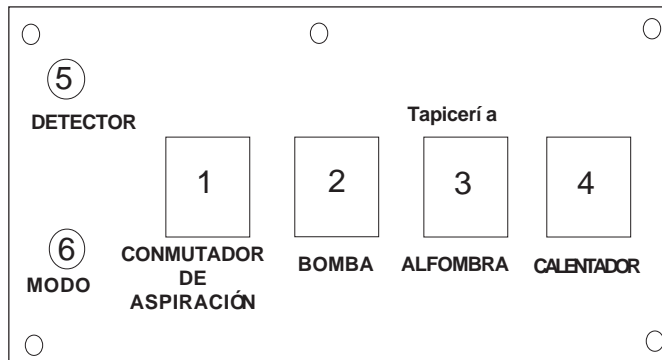


Figura 7

CONMUTADOR DE ASPIRACIÓN (1) Y DE LA BOMBA (2): Estos conmutadores son alimentados por el cable número 1 (banda roja de 4 pulgadas). Los conmutadores están encendidos cuando se iluminan.

CONMUTADOR DE ALFOMBRA/TAPICERÍA (3): Este conmutador también es activado por el cable número 1. La selección para alfombra (posición hacia abajo) es de presión alta (aproximadamente 300 lppc). La selección para tapicería (posición hacia arriba) es de presión baja (aproximadamente 75 lppc.). NOTA: El conmutador no se enciende.

CONMUTADOR DEL CALENTADOR (4): Al encender este conmutador (el mismo se ilumina cuando está encendido) se enciende el calentador.

LUZ VERDE DEL DETECTOR DE CIRCUITOS (5): Esta luz se enciende para confirmar que la máquina está en dos circuitos diferentes. Consulte la página anterior si desea más información acerca del detector de circuitos.

MODO DE LA LUZ DEL CALENTADOR (5): La luz sólo se enciende cuando el calentador está activado y se apaga cuando el mismo alcanza la temperatura de funcionamiento.

BEXT®-150 H Panneau de contrôle

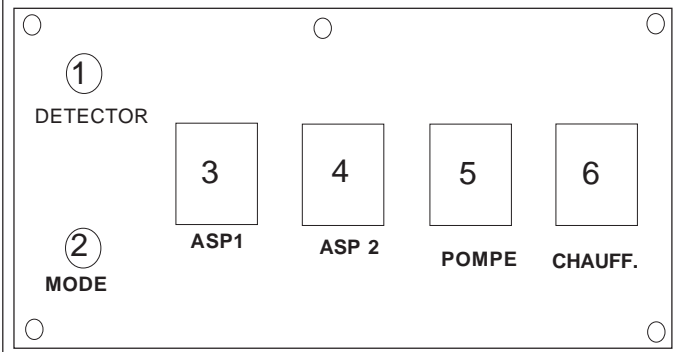


Figure 6

DETECTOR DE CIRCUITOS (1): Cuando se enciende esta luz indica que el cable número 2 no está en la misma línea del cable número 1. El cable número 2 le suministra el voltaje al calentador para que alcance el rango de temperatura correcto.

VOYANT MODE CHAUFFAGE (1): Ce voyant ne s'illuminera que lorsque l'appareil de chauffage fonctionne et s'éteindra lorsque la température d'opération est atteinte.

COMMUTATEUR D'ASPIRATION (2&3): Chaque commutateur allume un moteur d'aspiration. Tournez les deux commutateurs pour une puissance maximum. Les commutateurs d'aspiration s'illuminent lorsqu'ils sont allumés.

COMMUTATEUR DE LA POMPE (4): Ce commutateur s'illuminera lorsque la pompe est allumée.

COMMUTATEUR DE CHAUFFAGE (5): Le commutateur de chauffage s'illuminera lorsqu'il est activé et il allumera l'appareil de chauffage.

BEXT®-300 HV Panneau de contrôle

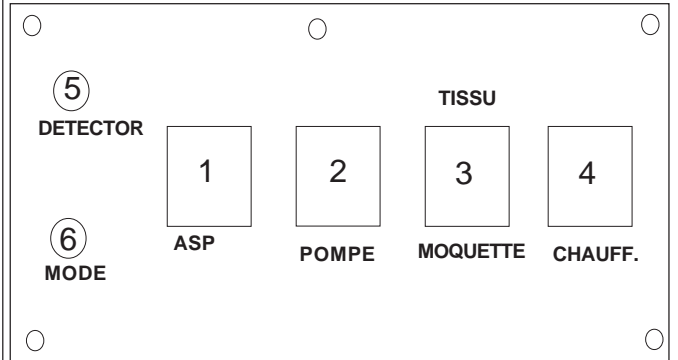


Figure 7

COMMUTATEURS D'ASPIRATION (1) ET POMPE (2): Ces commutateurs sont alimentés par le câble n°1 (ligne rouge de 10 cm). Les commutateurs sont en marche lorsqu'ils sont illuminés.

COMMUTATEUR MOQUETTE/TISSU (3): Ce commutateur est également alimenté par le câble n°1. Le réglage moquette (position basse) est à pression élevée (environ 300 psi). Le réglage tissu (position haute) est à pression basse (environ 75 psi). N.B.: L'interrupteur ne s'illumine pas.

COMMUTATEUR DE CHAUFFAGE (4): Allumer ce commutateur (il s'illumine lorsqu'il est en fonctionnement) allumera l'appareil de chauffage.

LUZ VERDE DEL DETECTOR DE CIRCUITOS (5): Esta luz se enciende para confirmar que la máquina está en dos circuitos diferentes. Consulte la página anterior si desea más información acerca del detector de circuitos.

VOYANT MODE CHAUFFAGE (6): Ce voyant ne s'illuminera que lorsque l'appareil de chauffage fonctionne et s'éteindra lorsque la température d'opération est atteinte.

INSTRUCTIONS FOR CONNECTION TO THE POWER SUPPLY AND ELECTRICAL GROUND - 120 V

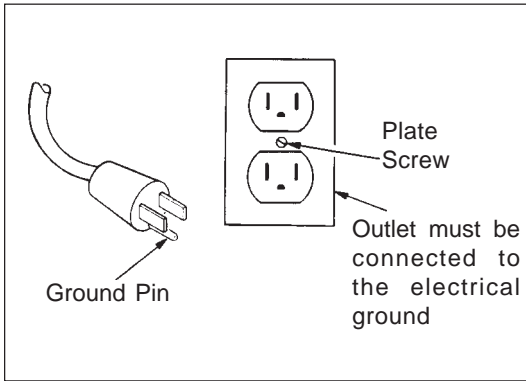


Figure 7

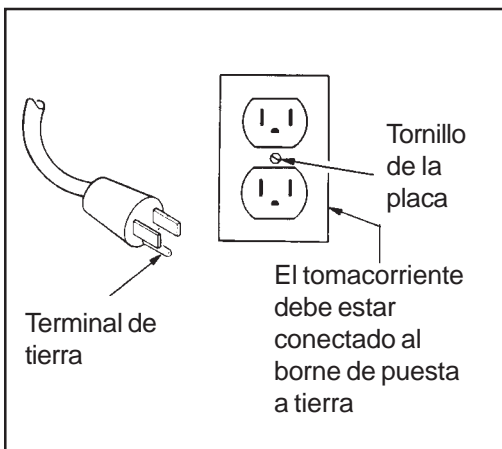


Figura 7

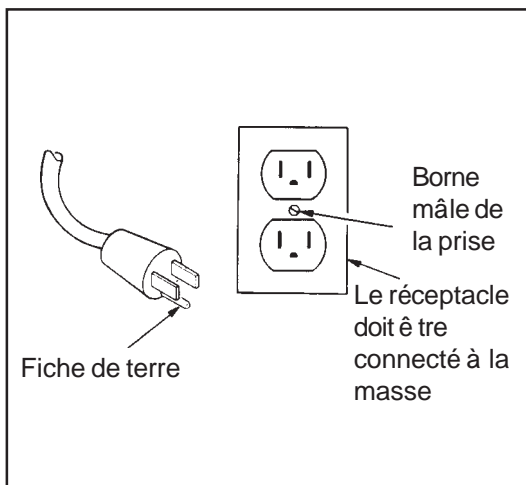


Figure 7

CAUTION: This machine will operate only on an AC frequency and on the specified electrical voltage shown on the nameplate. Make sure you have the correct frequency and voltage before connecting the power cord to an outlet.

This machine must be connected to an electrically grounded circuit in order to protect the operator from electric shock. This machine has an approved power cord with three conductors as well as a plug with three terminals. Connect the plug to a three holed receptacle. For maximum protection against electric shock, use a circuit that is protected by a ground fault circuit interrupter.

This machine uses a 120 volt AC 50/60 cycle electrical circuit. Make sure you have the correct frequency and voltage before connecting the power cord to an outlet. The machine has a plug as shown in Figure 7. If a receptacle connected to the electrical ground as shown in Figure 7 is not available, contact an electrical contractor. Do not use an adapter.

WARNING: To prevent possible electric shock, protect the machine from rain. Keep the machine in a dry building.

WARNING: To prevent possible electric shock, always use a 3-wire electrical system connected to the electrical ground. For maximum protection against electrical shock, use a circuit that is protected by a ground fault circuit interrupter. Consult your electrical contractor.

WARNING: Do not cut, remove, or break the ground pin. If the outlet does not fit the plug, consult your electrical contractor.

WARNING: If the cords or plugs are worn or damaged in any way, have them replaced by an authorized service person.

Extension Cords

Use only an approved extension cord with three conductors, a plug with three terminals and a three-holed connector body. This machine has a power cord with a wire size of 12 AWG. (AWG stands for American Wire Gauge).

CAUTION: If you use an extension cord, use one that has a minimum wire size of 12 AWG. Be sure your extension cord is no longer than 50 ft. Do not join two extension cords.

INSTRUCCIONES PARA LA CONEXIÓN A LA ALIMENTACIÓN Y AL BORNE DE PUESTA A TIERRA - 120 V

PRECAUCIÓN: Esta máquina sólo funciona en la frecuencia CA y con el voltaje eléctrico específico indicado en la placa de identificación. Compruebe que dispone de la frecuencia y del voltaje correctos antes de conectar el cable de alimentación al tomacorriente.

Se debe conectar esta máquina a un circuito eléctrico conectado a tierra para proteger al operador de choques eléctricos. Esta máquina tiene un cable de alimentación aprobado con tres conductores y un enchufe con tres terminales. Conecte el enchufe a un tomacorriente de tres agujeros. Para lograr la protección máxima contra choques eléctricos use un circuito protegido por un interruptor de protección contra pérdida a tierra.

Esta máquina utiliza un circuito eléctrico de 120 voltios 50/60 CA. Compruebe que dispone de la frecuencia y del voltaje adecuados antes de conectar el cable de alimentación a un tomacorriente. La máquina tiene un enchufe como se aprecia en la Figura 7. Si no dispone de un tomacorriente conectado a la conexión eléctrica a tierra como se indica en la Figura 7 comuníquese con un electricista. No use un adaptador.

ADVERTENCIA: Proteja la máquina de la lluvia a fin de evitar posibles choques eléctricos. Manténgala en instalaciones secas.

ADVERTENCIA: Para prevenir posibles choques eléctricos utilice siempre un sistema eléctrico de tres cables conectado a la descarga eléctrica a tierra. Para lograr la protección máxima contra los choques eléctricos use un circuito protegido por un interruptor de protección contra pérdida a tierra. Consulte a un electricista.

ADVERTENCIA: No corte, saque ni rompa la terminal de tierra. Si el tomacorriente no es el adecuado para el enchufe consulte a un electricista.

ADVERTENCIA: Si los cables o los enchufes están gastados o dañados de alguna manera deben ser reemplazados por personal autorizado de reparaciones.

Prolongaciones

Use sólo una prolongación aprobada con tres conductores, un enchufe con tres terminales y un cuerpo de conector de tres agujeros. Esta máquina tiene un cable de alimentación con tamaño de cable de 12 AWG (Sistema norteamericano de calibres de alambres y de chapas).

PRECAUCIÓN: Si utiliza una prolongación debe ser una que tenga un tamaño mínimo de cable de 12 AWG (Sistema norteamericano de calibres de alambres y de chapas). Compruebe que su prolongación no mide más de 50 pies. No una dos prolongaciones.

INSTRUCTIONS POUR UNE CONNEXION À L'ALIMENTATION ET À LA TERRE - 120V

ATTENTION: Cette machine ne fonctionnera qu'à une fréquence CA et à la tension électrique spécifiée indiquée sur la plaque signalétique. Assurez-vous d'avoir la fréquence et tension correctes avant de connecter le câble d'alimentation à une prise.

Cette machine doit être connectée à un circuit mis à la terre afin de protéger l'opérateur des chocs électriques. Cette machine a un câble d'alimentation agréé avec trois conducteurs ainsi qu'une fiche avec trois terminaux. Connectez la fiche à un réceptacle à trois trous. Pour une protection maximale contre les chocs électriques, utilisez un circuit qui soit protégé par un interrupteur de circuit de défaut à la terre.

Cette machine utilise un circuit électrique de cycle 50/60 CA 120 volts. Assurez-vous que vous avez la fréquence et la tension correctes avant de connecter le câble d'alimentation à une prise. La machine a une fiche tel qu'indiqué à la Figure 7. Si un réceptacle connecté à la masse, tel qu'indiqué à la Figure 7, n'est pas disponible, contactez un ingénieur électricien. N'utilisez pas d'adaptateurs.

ATTENTION: Pour éviter tout risque de chocs électriques, protégez la machine de la pluie.

ATTENTION: Pour éviter tout risque de chocs électriques, utilisez toujours un système électrique triphasé connecté à la terre. Pour une protection maximum contre les chocs électriques, utilisez un circuit qui soit protégé par un interrupteur de circuit de défaut à la terre. Consultez votre ingénieur électricien.

ATTENTION: Veillez à ne pas couper, arracher ou abîmer la fiche de terre. Si le réceptacle n'est pas adapté à la fiche, consultez un ingénieur électricien.

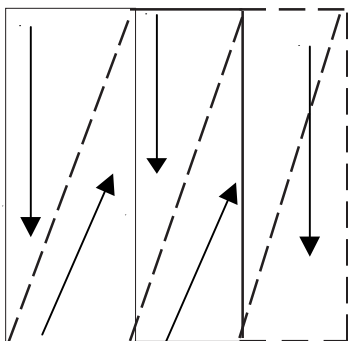
ATTENTION: Si les câbles ou prises sont usés ou endommagés, faites-les remplacer par un membre autorisé du personnel de maintenance.

Rallonges

N'utilisez qu'une rallonge agréée avec trois conducteurs, une prise avec trois terminaux et un connecteur à trois trous. Cette machine a un câble d'alimentation avec une taille de câble de 12 AWG. (AWG = American Wire Gauge, ou calibre américain des câbles).

ATTENTION: Si vous utilisez une rallonge, utilisez-en une qui ait une taille de câble d'au moins 12 AWG. Assurez-vous que votre rallonge n'exécède pas 15 m et n'utilisez pas deux rallonges bout à bout.

Area 1 See figure 8
 Superficie 1. Vea la Figura 8
 Zone 1 Voir figure 8



Vacuum only, after cleaning each area for maximum water removal

Para eliminar la mayor cantidad de agua posible sólo realice la aspiración después de limpiar cada superficie

Aspiration seulement, après nettoyage de chaque zone pour une élimination maximum de l'eau

Figure 8A

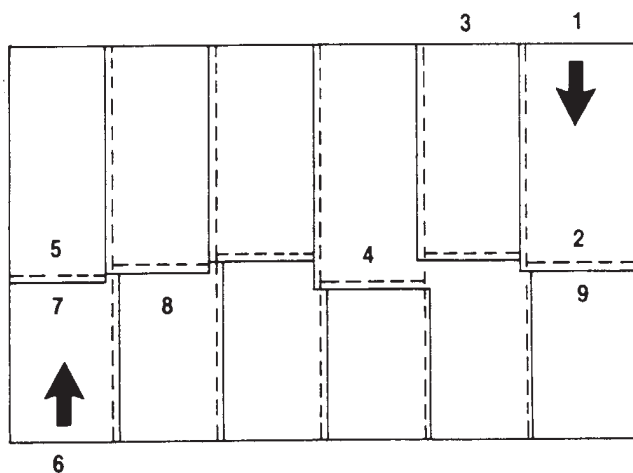


Figure 8B

How to Clean an Area of Carpet See Figure 8A

⚠ WARNING: Do not use water that is hotter than 120°F (48°C).

To clean an area of carpet, follow this procedure:

1. Start the pump for the solution and the motor for the vacuum on the extractor.
2. Begin at the right-hand corner of the carpet.
3. Hold the floor tool at the angle that gives the best vacuum seal between the tool and the carpet.
4. Apply pressure to the lever for solution release. Pull the tool toward you at a slow, steady speed. To remove as much solution as possible, release the lever before you stop moving backward. Push tool away over the same area while moving tool to next position. (Repeat process)
5. To clean the edge of a room, move the tool along the baseboard until the edge of all the carpet is cleaned.
6. To clean a small area of carpet, clean the carpet in sections three feet square. As you make more passes, repeat one inch of the area already cleaned.
7. To remove more liquid from the carpet, make passes over the area already cleaned, but do not apply pressure to the lever for the solution.

How To Clean A Larger Area Of Carpet See Fig. 8B

To clean a larger area of carpet, follow this procedure:

1. Begin at the right-hand corner of the carpet.
2. Make a pass halfway along the edge of the carpet. Pull the tool backward at a steady speed.
3. Move to the edge of the carpet. Make another pass next to your first pass.
4. As you make more passes, repeat one inch of the area already cleaned. If you use a power brush tool, repeat one inch of the area already cleaned by the brush. Make each pass four inches different in length to prevent making a line in the center of the carpet.
5. Make more passes until half of the carpet is cleaned. To remove more liquid from the carpet, make passes over the area already cleaned, but do not apply pressure to the lever for the solution.
6. Move to the right-hand corner of the part of the carpet not yet cleaned.
7. Make a pass halfway along the edge of the carpet.
8. As you make passes, repeat one inch of the area already cleaned.
9. Make more passes until all of the room is cleaned.

⚠ CAUTION: Clarke will not be held liable for damage to the carpet, or poor results because of the operator's lack of ability.

INSTRUCCIONES PARA EL FUNCIONAMIENTO DE LA MÁQUINA

Limpieza de una superficie alfombrada.

Vea la Figura 8A



ADVERTENCIA: No utilice agua cuya temperatura supere los 120° F (48° C).

Para limpiar una superficie alfombrada siga este procedimiento:

1. Encienda la bomba de solución y el motor de aspiración del extractor.
2. Comience por el ángulo derecho de la alfombra.
3. Sostenga el accesorio para pisos en el ángulo que le proporciona el mejor cierre hermético entre el accesorio y la alfombra.
4. Aplí quele presión a la palanca para la salida de la solución. Acerque el accesorio hacia Ud. a una velocidad lenta y continua. Para quitar la mayor cantidad posible de solución suelte la palanca antes de detenerse en su movimiento hacia atrás. Empuje el accesorio alejándolo de Ud. sobre la misma superficie mientras mueve el accesorio hacia la siguiente posición. (Repita el proceso)
5. Para limpiar el borde de una habitación mueva el accesorio a lo largo del zócalo hasta que el borde de toda la alfombra esté limpio.
6. Para limpiar una superficie pequeña de alfombra limpie la alfombra por secciones de tres pies cuadrados. A medida que haga más pasadas repita una pulgada de la superficie que ya está limpia.
7. Para limpiar más líquido de la alfombra haga pasadas sobre la superficie que ya está limpia pero no presione la palanca de la solución.

Limpieza de grandes superficies alfombradas.

Vea la Figura 8B.

Para limpiar grandes superficies alfombradas siga este procedimiento:

1. Comience por el ángulo derecho de la alfombra.
2. Pase la máquina hasta la mitad de la alfombra a lo largo del borde de la misma. Tire de la máquina hacia atrás a una velocidad constante.
3. Desplácese hacia el borde de la alfombra. Realice otra pasada cerca de la primera.
4. A medida que realice más pasadas repita una pulgada de la superficie que ya está limpia. Si usa un cepillo mecánico repita una pulgada de la superficie que ya limpió con el cepillo. Realice pasadas cuyo largo tenga cuatro pulgadas de diferencia para evitar que quede una línea en el centro de la alfombra.
5. Pase la máquina más veces hasta que la mitad de la alfombra esté limpia. Para aspirar más líquido de la alfombra pase la máquina sobre la superficie que ya está limpia pero no presione la palanca de la solución.
6. Desplácese hacia el ángulo derecho de la parte de la alfombra que aún no limpió.
7. Pase la máquina hasta la mitad de la alfombra a lo largo del borde de la misma.
8. A medida que realice más pasadas repita una pulgada de la superficie que ya está limpia.
9. Pase la máquina repetidas veces hasta limpiar toda la habitación.



PRECAUCIÓN: Clarke no se responsabiliza por los daños a las alfombras o por los resultados insatisfactorios que se generen por la falta de pericia del operador.

INSTRUCTIONS D'OPÉRATION DE LA MACHINE

Nettoyer une zone de la moquette Voir Figure 8A



ATTENTION: N'utilisez pas d'eau d'une température supérieure à 48°C.

Pour nettoyer une zone de moquette, respectez la procédure suivante :

1. Faites démarrer la pompe pour la solution et le moteur pour l'aspiration sur l'extracteur.
2. Commencez à l'extrémité droite de la moquette.
3. Tenez l'outil de sol à un angle offrant la meilleure surface d'aspiration entre l'outil et la moquette.
4. Appliquez une pression sur le levier pour libérer la solution. Tirez l'outil de sol vers vous à une vitesse lente et régulière. Pour aspirer le plus de solution possible, relâchez le levier avant d'arrêter de vous déplacer vers l'arrière. Tirez l'outil sur la même zone tout en le plaçant en position suivante. (Répétez le processus).
5. Pour nettoyer l'angle d'une pièce, déplacez l'outil le long de la plinthe jusqu'à ce que le bord de la totalité de la moquette soit nettoyé.
6. Pour nettoyer une petite zone de moquette, nettoyez la moquette en sections de 0,3 m². Lorsque vous passez à la section suivante, repassez sur 2,5 cm de la zone déjà nettoyée.
7. Pour aspirer davantage de liquide de la moquette, repassez sur la zone déjà nettoyée mais sans appliquer de pression sur le levier de solution.

Nettoyer une zone plus importante de la moquette

Voir Figure 8B


Pour nettoyer une zone plus importante de la moquette, respectez la procédure suivante :


1. Commencez à l'extrémité supérieure droite de la moquette.
2. Réalisez un passage le long du bord, jusqu'à la moitié de la moquette. Tirez l'outil vers vous à une vitesse régulière.
3. Déplacez-vous en direction du bord de la moquette. Réalisez un second passage à côté du premier passage.
4. Au fur et à mesure des passages, repassez sur 2,5 cm de la zone déjà nettoyée. Si vous utilisez une brosse motrice, répétez 2,5 cm de la zone déjà nettoyée par la brosse. Effectuez des passages d'une longueur variant d'une dizaine de centimètres à chaque fois afin d'éviter de créer une ligne au centre de la pièce.
5. Réalisez plusieurs passages jusqu'à ce que la moitié de la moquette soit nettoyée. Pour aspirer davantage de liquide de la moquette, repassez sur la zone déjà nettoyée mais sans appliquer de pression sur le levier de solution.
6. Passez à l'extrémité droite de la partie de la moquette n'ayant pas encore été nettoyée.
7. Réalisez un passage le long du bord, jusqu'à la moitié de la moquette.
8. Au fur et à mesure des passages, repassez sur 2,5 cm de la zone déjà nettoyée.
9. Continuez à effectuer des passages jusqu'à ce que la totalité de la pièce soit nettoyée.



ATTENTION: Clarke ne sera pas tenu responsable de tous dégâts survenus à la moquette ou de résultats médiocres causés par l'incompétence de l'opérateur.

MAINTENANCE

 **WARNING: Maintenance and repairs must be done by authorized personnel only. Keep all fasteners tight. Use only genuine Clarke parts.**

 **WARNING: Do not operate this machine unless it is completely assembled.**

NOTE: For maintenance of the floor tools read the manual given with the tools.

After Each Use of the Machine

1. Remove unused cleaning solution from the solution tank, by placing the end of the vacuum hose in the solution tank. Start the vacuum motor. Stop the motor when the tank is empty.
2. To prevent damage to the valves and jets, flush one gallon of clean water through the solution system and the tools.
3. Disconnect the power cord from the outlet.
4. For optimum performance, flush the machine with clear water at the end of each working day. Once a month, minimum, run a flushing compound through the machine to cut any alkaline build-up that may have formed.
5. Lubricate wheels, casters, and hinges as needed. The pump and vacuum motor do not require any maintenance.
6. The body can be cleaned with a general all-purpose detergent and protected with a silicone type product. The quick-disconnects should be lubricated with silicone, also.
7. Prior to each job, inspect the holding tank filter and the recovery tank float filter for hair and dirt. The drain valve should also be inspected regularly and kept free of any debris or build-up.
8. Drain the recovery tank and dispose of properly.
9. Rinse the recovery tank with clean water.
10. Use a dry cloth to wipe the tools and both tanks, inside and out.
11. Apply a small amount of silicone lubricant to the quick-disconnect fittings. To prevent damage to the O-rings, do not use an oil lubricant.

MANTENIMIENTO

⚠ ADVERTENCIA: El mantenimiento y las reparaciones deben ser realizados solamente por personal autorizado. Mantenga ajustados todos los sujetadores. Utilice solamente piezas originales de Clarke.

⚠ ADVERTENCIA: No opere esta máquina hasta que esté totalmente ensamblada.

NOTA: Lea el manual suministrado junto con los accesorios para pisos para obtener información acerca del mantenimiento de los mismos.

Mantenimiento posterior al uso de la máquina

1. Saque del depósito de solución la solución de limpieza no utilizada. Para ello coloque el extremo de la manguera de aspiración dentro del depósito de solución. Encienda el motor de aspiración. Deténgalo cuando el depósito esté vacío.
2. Para evitar que se dañen las válvulas y las boquillas limpie el sistema de solución y los accesorios con un galón de agua limpia.
3. Desconecte el cable de alimentación del tomacorriente.
4. Para lograr un rendimiento óptimo lave la máquina con agua limpia al finalizar cada día de trabajo. Una vez al mes como mínimo utilice un compuesto de limpieza a través de la máquina para eliminar las acumulaciones alcalinas que se hayan formado.
5. Lubrique las ruedas, las rueditas y las bisagras según sea necesario. Los motores de la bomba y de aspiración no requieren ningún tipo de mantenimiento.
6. Puede limpiar el cuerpo de la máquina con un detergente de uso general y protegerlo con un producto con silicona. También debe lubricar con silicona los montajes de desconexión rápida.
7. Antes de realizar un trabajo revise el filtro del depósito de retención y el filtro del flotador del depósito de recuperación para detectar la presencia de cabellos y suciedad. También debe revisar regularmente las válvulas de desagüe y eliminar todo tipo de escombros o acumulaciones.
8. Drene el depósito de recuperación y elimine su contenido de manera adecuada.
9. Enjuague el depósito de recuperación con agua limpia.
10. Utilice un trapo seco para limpiar las herramientas y ambos depósitos en la parte interior y exterior.
11. Aplíquele una pequeña cantidad de lubricante con silicona a los montajes de desconexión rápida. Para evitar que se dañen las juntas tóricas no use un lubricante con aceite.
12. Limpie y revise la junta de la válvula de cierre de la aspiración. Si está dañada debe reemplazarla.

ENTRETIEN

⚠ ATTENTION: L'entretien et les réparations doivent être réalisés par un membre autorisé du personnel uniquement. Tenez toutes les fixations bien resserrées. N'utilisez que des pièces Clarke authentiques.

⚠ ATTENTION: Ne faites pas fonctionner la machine avant qu'elle ne soit complètement assemblée.

NN.B.: Pour l'entretien des outils de sol, consultez le manuel fourni avec les outils.

Après chaque utilisation de la machine

1. Videz la solution de nettoyage non utilisée du réservoir de solution en plaçant l'extrémité du flexible d'aspiration dans le réservoir de solution. Faites démarrer le moteur d'aspiration. Arrêtez le moteur lorsque le réservoir est vide.
2. Pour éviter tout dommage aux valves et jets, rincez le système de solution et les outils à l'aide de 4L d'eau propre.
3. Déconnectez le câble d'alimentation de la prise.
4. Pour une performance optimale, rincez la machine avec de l'eau propre à la fin de chaque journée de travail. Une fois par mois au minimum, faites circuler un composé de rinçage dans la machine pour évacuer tout dépôt alcalin pouvant s'être formé.
5. Graissez les roues, les roulettes et les gonds lorsque nécessaire. Le moteur d'aspiration et de la pompe ne requièrent aucun entretien.
6. Le corps peut être nettoyé avec un détergent polyvalent général et protégé par un produit de type silicone. Les déconnexions rapides doivent également être graissées à l'aide de silicone.
7. Avant chaque utilisation, inspectez le filtre du réservoir d'occupation ainsi que le filtre du flotteur du réservoir de récupération pour contrôler qu'ils ne soient pas bouchés par des cheveux ou impuretés. La valve d'évacuation devra également être inspectée régulièrement et tous résidus ou dépôts devront en être éliminés.
8. Videz le réservoir de récupération et détruisez-le de la manière correcte.
9. Rincez le réservoir de récupération à l'eau propre.
10. Utilisez un chiffon sec pour essuyer les outils et les deux réservoirs, à l'intérieur et à l'extérieur.
11. Appliquez un peu de lubrifiant de silicone aux raccords de déconnexion rapide. Pour éviter tous dommages aux joints toriques, n'utilisez pas de lubrifiant à base d'huile.
12. Nettoyez et inspectez le joint sur la valve de coupure d'aspiration. Si le joint est endommagé, remplacez-le.

MAINTENANCE (CONT)

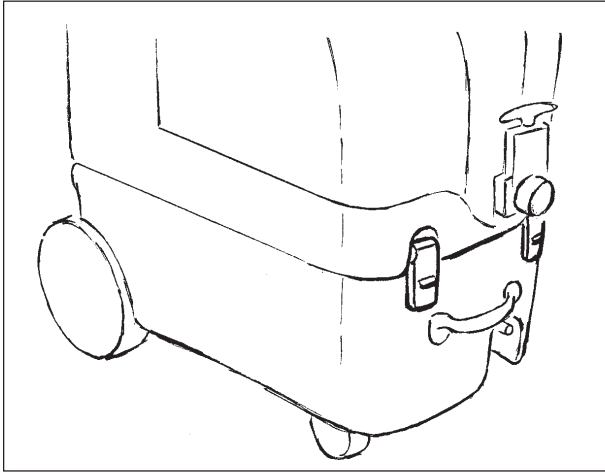


Figure 9a

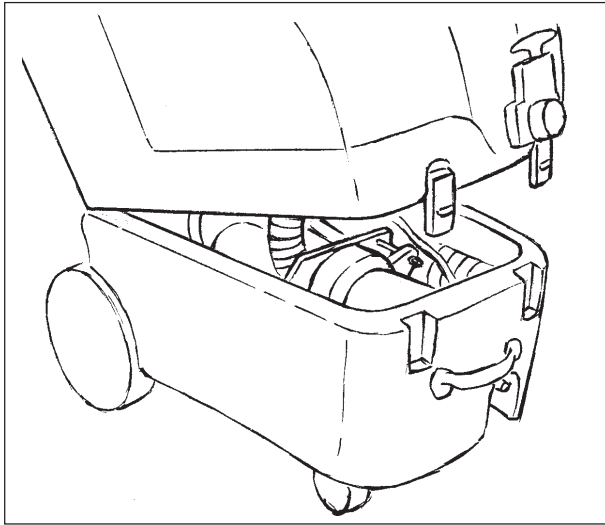


Figure 9b

How To Prevent Damage From Freezing Temperatures

To prevent damage from freezing temperatures follow this procedure:

1. Use the vacuum hose to remove all the solution from the clean solution tank.
2. Connect the solution hose to the extractor and a floor tool.
3. Put approximately 1 quart of antifreeze solution in the solution tank.
4. Put the switch for the pump in the "ON" position.
5. Put the end of the floor tool in the recovery pail.
6. Press the lever on the floor tool to activate the pump.
7. Make sure the solution runs through the system.
8. Release the lever on the floor tool to stop the pump.
9. Flush the antifreeze solution from the system before using the extractor.

⚠ WARNING: Electrical repairs must be done by authorized personnel only.

⚠ WARNING: After electrical repairs are done to the machine, the machine must be tested for electrical safety.

How To Get Access To The Pump and Vacuum Motor

To get access to the pump and the vacuum motor, follow this procedure (see figures 9a & 9b):

1. Empty both tanks.
2. Unlatch tanks from base.
3. Tilt tanks back.
4. Disconnect hoses from tanks.
5. Open up for service.

MANTENIMIENTO

Medidas para evitar los daños que producen las temperaturas de congelación

Para evitar los daños que producen las temperaturas de congelación siga este procedimiento:

1. Utilice la manguera de aspiración para eliminar toda la solución del depósito de solución limpio.
2. Conecte la manguera de la solución al extractor y a un accesorio para pisos.
3. Coloque aproximadamente 1 cuarto de solución anticongelante en el depósito de solución.
4. Coloque el conmutador de la bomba en la posición "ON" (encendido).
5. Coloque el extremo del accesorio para pisos en el balde de recuperación.
6. Para accionar la bomba oprima la palanca del accesorio para pisos.
7. Compruebe que la solución pase a través del sistema.
8. Para detener la bomba suelte la palanca del accesorio para pisos.
9. Antes de usar el extractor lave el sistema para eliminar la solución anticongelante.

⚠ ADVERTENCIA: Las reparaciones eléctricas deben ser realizadas solamente por personal autorizado.

⚠ ADVERTENCIA: Después de realizar las reparaciones eléctricas de la máquina debe verificar la seguridad eléctrica de la misma.

Acceso al motor de la bomba y de aspiración

Para acceder al motor de la bomba y de aspiración siga este procedimiento (vea las figuras 9a y 9b):

1. Vacíe ambos depósitos.
2. Destrabe los depósitos de la base.
3. Incline los depósitos hacia atrás.
4. Desconecte las mangueras de los depósitos.
5. Ábralos para realizar las reparaciones.

ENTRETIEN

Comment empêcher les dégâts provoqués par des températures trop basses

Pour empêcher les dégâts provoqués par des températures trop basses, respectez la procédure suivante :

1. Utilisez le flexible d'aspiration pour éliminer toute la solution du réservoir de solution propre.
2. Connectez le flexible de solution à l'extracteur et à un outil de sol.
3. Versez environ 1 quart de la solution antigel dans le réservoir de solution.
4. Mettez le commutateur de la pompe en position « ON » (Marche).
5. Placez l'extrémité de l'outil de sol dans le seau de récupération.
6. Appuyez sur le levier sur l'outil de sol pour activer la pompe.
7. Assurez-vous que la solution passe par le système.
8. Relâchez le levier sur l'outil de sol pour arrêter la pompe.
9. Évacuez la solution antigel du système avant d'utiliser l'extracteur.

⚠ ATTENTION: Les réparations électriques doivent être effectuées par un membre autorisé du personnel uniquement.

⚠ ATTENTION: Une fois les réparations électriques réalisées sur la machine, celle-ci devra être testée pour évaluer la sécurité électrique.

Comment accéder au moteur de la pompe et d'aspiration

Pour accéder au moteur de la pompe et d'aspiration, respectez la procédure suivante (voir figures 9a & 9b) :

1. Videz les deux réservoirs.
2. Débloquez les deux réservoirs de la base.
3. Faites basculer les réservoirs en arrière.
4. Déconnectez les flexibles des réservoirs.
5. Ouvrez afin de procéder à l'entretien.

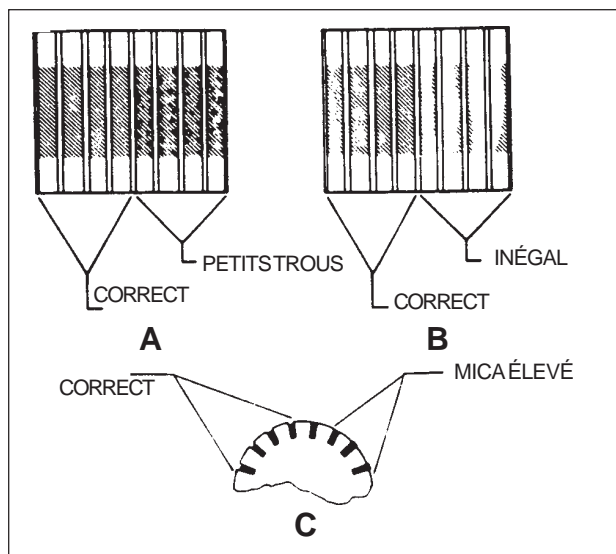
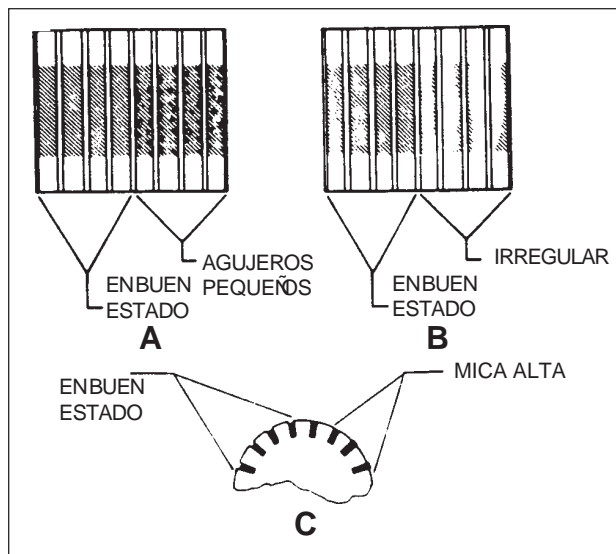
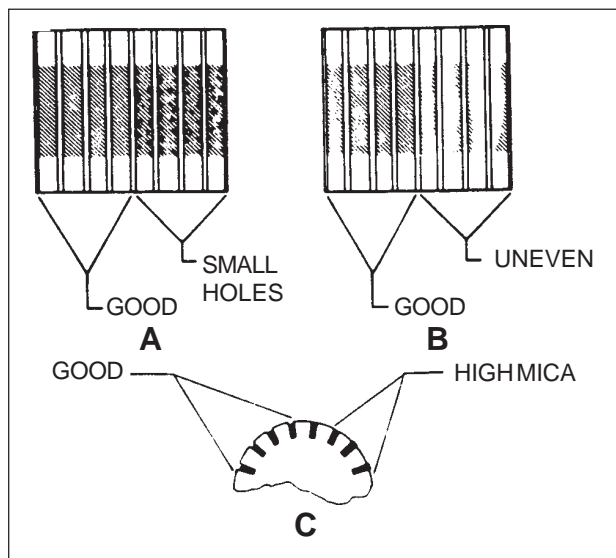


Figure 10

MAINTENANCE

Maintenance Of The Motor

This machine has a vacuum motor that uses carbon brushes. The carbon brushes in the motor must be checked every three months, or every 500 hours of operation, whichever comes first. If either of the brushes is shorter than 3/8 inch, replace both of the carbon brushes.

How To Check The Commutator And The Carbon Brushes

WARNING: Electrical inspections must be made by a person authorized to make electrical repairs.

To check the commutator and the carbon brushes follow this procedure:

1. Disconnect the power cord from the electrical outlet.
2. Empty both tanks.
3. Unlatch tanks from lower housing.
4. Lift the upper housing from the lower housing.
5. Disconnect the ground wire.
6. Remove the plastic motor cover.
7. Inspect the commutator. See figure 10. Take the machine to a Clarke authorized repair location if you see any of the following conditions:
 - a. Small holes in the surface of the commutator. See "A" in figure 11.
 - b. Uneven color. Look for an even dark brown color. Clean areas or very dark areas indicate a problem. See "B" in figure 11.
 - c. High mica. The mica insulation must be lower than the commutator bars. See "C" in figure 11.
8. To check the carbon brush assemblies, remove the two screws from the holding bracket.
9. Remove the brackets.
10. Remove the carbon brush assemblies.
11. Check the carbon brush assembly. Replace both carbon brush assemblies if either carbon brush is shorter than 3/8 inch. If either brush is shorter than 1/2 inch, order replacement brushes. Be ready to replace both carbon brushes earlier than the normal inspection time.
12. Put the motor brushes in position.
13. Using the two screws, install the bracket that holds the carbon brushes.
14. Install the plastic motor cover.
15. Connect the ground wire.
16. Install the motor holding bracket.
17. Install the lower housing to the upper housing.

MANTENIMIENTO

Mantenimiento del motor

Esta máquina tiene un motor de aspiración que usa escobillas de carbón. Debe revisar las mismas cada tres meses o cada 500 horas de funcionamiento lo que suceda primero. Si alguna de las escobillas mide menos de 3/8 pulgadas reemplace ambas escobillas de carbón.

Verificación del conmutador y de las escobillas de carbón

⚠ ADVERTENCIA: Personal autorizado para realizar las reparaciones eléctricas debe realizar las inspecciones eléctricas.

Para revisar el conmutador y las escobillas de carbón siga este procedimiento:

1. Desconecte el cordón de alimentación del tomacorriente eléctrico.
2. Vacíe ambos depósitos.
3. Destrabe los depósitos del alojamiento inferior.
4. Levante y separe el alojamiento superior del alojamiento inferior.
5. Desconecte el cable a tierra.
6. Saque la cubierta plástica del motor.
7. Revise el conmutador. Vea la Figura 10. Lleve la máquina a un centro de reparaciones autorizado por Clarke si detecta alguno de los siguientes problemas:
 - a. La presencia de agujeros pequeños en la superficie del conmutador. Vea "A" en la figura 11.
 - b. Irregularidad del color. Debe tener un color marrón oscuro uniforme. Las superficies claras o muy oscuras indican la presencia de un problema. Vea "B" en la figura 11.
 - c. Mica alta. El aislamiento de mica debe ser más bajo que las barras del conmutador. Vea "C" en la figura 11.
8. Para verificar los montajes de las escobillas de carbón saque los dos tornillos de la abrazadera de retención.
9. Saque las abrazaderas.
10. Saque los montajes de las escobillas de carbón.
11. Verifique los montajes de las escobillas de carbón. Reemplácelos si alguna de las escobillas mide menos de 3/8 pulgadas. Si alguna de las escobillas de carbón mide menos de 1/2 pulgada debe adquirir escobillas de repuesto. Debe prepararse para cambiar ambas escobillas de carbón antes del momento normal de la inspección.
12. Coloque las escobillas del motor en su posición.
13. Utilice los dos tornillos para colocar la abrazadera que sostiene las escobillas de carbón.
14. Coloque la cubierta plástica del motor.
15. Conecte el cable a tierra.
16. Coloque la abrazadera de retención del motor.
17. Coloque el alojamiento inferior en el superior.

ENTRETIEN

Entretien du moteur

Cette machine possède de un moteur d'aspiration utilisant des brosses de carbone. Les brosses de carbone dans le moteur doivent être contrôlées tous les trois mois, ou après 500 heures d'opération, selon la première éventualité. Si l'une des brosses est plus courte que 1 cm, remplacez les deux brosses de carbone.

Comment contrôler le commutateur et les brosses de carbone

⚠ ATTENTION: Les inspections électriques doivent être réalisées par une personne autorisée à effectuer des réparations électriques.

Pour contrôler le commutateur et les brosses de carbone, respectez la procédure suivante :

1. Déconnectez le câble d'alimentation de la prise électrique.
2. Videz les deux réservoirs.
3. Déverrouillez les réservoirs du boîtier inférieur.
4. Soulevez le boîtier supérieur du boîtier inférieur.
5. Déconnectez le fil de terre.
6. Retirez le couvercle de plastique du moteur.
7. Inspectez le commutateur. Voir Figure 10. Amenez la machine à un centre de réparation Clarke agréé si vous observez l'une des conditions suivantes :
 - a. Des petits trous dans la surface du commutateur. Voir « A » à la Figure 11.
 - b. Une couleur inégale. Contrôlez la présence d'une couleur unie brun foncé. Des zones propres ou très foncées indiquent un problème. Voir « B » à la Figure 11.
 - c. Mica élevé. L'isolation de mica doit être inférieure aux barres du commutateur. Voir « C » à la Figure 11.
8. Pour contrôler les assemblages des brosses de carbone, retirez les deux vis du support de maintien.
9. Retirez les supports.
10. Retirez les assemblages des brosses de carbone.
11. Contrôlez l'assemblage des brosses de carbone. Remplacez les deux assemblages si l'une des brosses de carbone est inférieure à 1 cm. Si l'une des brosses est inférieure à 1,25 cm, passez une commande de remplacement. Soyez prêts à remplacer les deux brosses de carbone avant les délais normaux d'inspection.
12. Placez les brosses du moteur en position.
13. À l'aide des deux vis, installez le support maintenant en place les brosses de carbone.
14. Installez le couvercle de plastique du moteur.
15. Connectez le fil de terre.
16. Installez le support de maintien du moteur.
17. Fixez le boîtier inférieur sur le boîtier supérieur.

HOW TO CORRECT PROBLEMS IN THE MACHINE

Problem	Cause	Action
The machine will not run.	1. The machine has no power.	1. Make sure the machine is connected to the correct frequency and voltage, and all connections are tight. Make sure the plug is in the electrical outlet.
	2. The power cord is damaged.	2. Contact an authorized service person to replace the cord.
There is no suction.	1. The vac motor does not run.	1. Put the switch for the vacuum in the "I" position.
	2. The vac motor switch is defective.	2. Contact an authorized service person.
	3. There is a loose motor connection.	3. Contact an authorized service person.
	4. There is an obstruction in the vacuum hose.	4. Remove the obstruction.
	5. The recovery tank is full.	5. Remove the liquid from the tank.
	6. The dome gasket is worn or damaged.	6. Contact an authorized service person to replace gasket.
	7. The internal vac hose is damaged or stopped.	7. Contact an authorized service person.
	8. The dome is damaged	8. Replace the dome.
	9. The motor brushes are worn.	9. Replace the motor brushes.
	10. Drain gate is open.	10. Close drain gate.
	11. Seals are damaged.	11. Contact an authorized service person.
There is no pressure.	1. The switch is in the "OFF" position.	1. Put the switch in the "I" position.
	2. The pressure switch is damaged.	2. Contact an authorized service person.
	3. The pump motor will not run.	3. Contact an authorized service person.
	4. The pump motor brushes are worn.	4. Contact an authorized service person.
	5. The quick disconnect fitting is dirty or stopped.	5. Contact an authorized service person.
	6. The solution hose is bent.	6. Straighten the hose. Replace if damaged.
	7. The pump is worn.	7. Contact an authorized service person.
	8. The pump switch is defective.	8. Contact an authorized service person.
	9. The pump connections are loose.	9. Contact an authorized service person.
	10. The pump intake and outlet valves are worn.	10. Contact an authorized service person.
	11. The thermal protector is open.	11. Contact an authorized service person.
	12. The solution tank is empty.	12. Fill the solution tank.
	13. The intake screen is dirty.	13. Clean the screen.
	14. The rectifier in the pump motor is bad.	14. Contact an authorized service person.
The solution tank leaks.	1. The tank is damaged.	1. Contact an authorized service person.
The recovery tank overflows.	1. The float is dirty or damaged.	1. Clean the float. Replace if damaged.
	2. There is too much foam.	2. Put defoamer in the solution. Order P/N 398420.
	3. The float gasket is dirty or damaged.	3. Clean the gasket. Replace if damaged.

Problema	Causa	Medidas a tomar
La máquina no funciona.	<ol style="list-style-type: none"> 1. La máquina no tiene energía. 2. El cable de alimentación está dañado. 	<ol style="list-style-type: none"> 1. Compruebe que la máquina esté conectada a la frecuencia y voltajes correctos y que todas las conexiones estén bien ajustadas. Verifique que el enchufe esté en el tomacorriente. 2. Comúníquese con personal de reparaciones autorizado para que reemplace el cable.
No aspira.	<ol style="list-style-type: none"> 1. El motor de aspiración no funciona. 2. El conmutador del motor de aspiración es defectuoso. 3. Una conexión del motor está suelta. 4. Existe una obstrucción en la manguera de aspiración. 5. El depósito de recuperación está lleno. 6. La junta abovedada está gastada o dañada. 7. La manguera interna de aspiración está dañada o detenida. 8. La cúpula está dañada. 9. Las escobillas del motor están gastadas. 10. La compuerta de desagüe está abierta. 11. Las juntas están dañadas. 	<ol style="list-style-type: none"> 1. Coloque el conmutador de aspiración en la posición "I". 2. Comúníquese con personal de reparaciones autorizado. 3. Comúníquese con personal de reparaciones autorizado. 4. Saque la obstrucción. 5. Saque el líquido del depósito. 6. Comúníquese con personal de reparaciones autorizado para que reemplace la junta. 7. Comúníquese con personal de reparaciones autorizado. 8. Reemplace la cúpula. 9. Reemplace las escobillas del motor. 10. Cierre la compuerta de desagüe. 11. Comúníquese con personal de reparaciones autorizado.
No hay presión.	<ol style="list-style-type: none"> 1. El conmutador está en la posición "OFF" (apagado). 2. El conmutador de presión está dañado. 3. El motor de la bomba no funciona. 4. Las escobillas del motor de la bomba están gastadas. 5. El montaje de desconexión rápida está sucio o detenido. 6. La manguera de la solución está doblada. 7. La bomba está gastada. 8. El conmutador de la bomba es defectuoso. 9. Las conexiones de la bomba están flojas. 10. Las válvulas de aspiración y de escape de la bomba están gastadas. 11. El protector térmico está abierto. 12. El depósito de solución está vacío. 13. El filtro de aspiración está sucio. 14. El rectificador del motor de la bomba está en malas condiciones. 	<ol style="list-style-type: none"> 1. Ponga el conmutador en la posición "I". 2. Comúníquese con personal de reparaciones autorizado. 3. Comúníquese con personal de reparaciones autorizado. 4. Comúníquese con personal de reparaciones autorizado. 5. Comúníquese con personal de reparaciones autorizado. 6. Enderece la manguera. Reemplácela si está dañada. 7. Comúníquese con personal de reparaciones autorizado. 8. Comúníquese con personal de reparaciones autorizado. 9. Comúníquese con personal de reparaciones autorizado. 10. Comúníquese con personal de reparaciones autorizado. 11. Comúníquese con personal de reparaciones autorizado. 12. Llene el depósito de solución. 13. Limpie el filtro. 14. Comúníquese con personal de reparaciones autorizado.
El depósito de solución tiene filtraciones.	<ol style="list-style-type: none"> 1. El depósito está dañado. 	<ol style="list-style-type: none"> 1. Comúníquese con personal de reparaciones autorizado.
El depósito de recuperación se desborda.	<ol style="list-style-type: none"> 1. El flotador está sucio o dañado. 2. Hay demasiada espuma. 3. La junta del flotador está sucia o dañada. 	<ol style="list-style-type: none"> 1. Limpie el flotador. Reemplácelo si está dañado. 2. Coloque desespumante en la solución. Solicite el producto número 398420. 3. Limpie la junta. Reemplácela si está dañada.

PROBLÈME	CAUSE	ACTION
La machine ne démarre pas	1. La machine n'est pas alimentée	1. Assurez-vous que la machine est connectée à la fréquence et à la tension correctes, et que toutes les connexions sont bien resserrées. Assurez-vous que les prises sont branchées.
	2. Le câble d'alimentation est endommagé	2. Contactez un membre autorisé du service d'entretien pour remplacer le câble.
Il n'y a pas d'aspiration.	1. Le moteur d'aspiration ne fonctionne pas	1. Placez le commutateur pour l'aspiration sur la position « I ».
	2. Le commutateur du moteur d'aspiration est défectueux	2. Contactez un membre autorisé du service d'entretien
	3. Une connexion du moteur est desserrée.	3. Contactez un membre autorisé du service d'entretien
	4. Il y a une obstruction dans le flexible d'aspiration.	4. Éliminez l'obstruction.
	5. Le réservoir de récupération est plein	5. Évacuez le liquide du réservoir.
	6. Le joint de dôme est usé ou est endommagé	6. Contactez un membre autorisé du service d'entretien pour remplacer le joint.
	7. Le flexible d'aspiration interne est endommagé	7. Contactez un membre autorisé du service d'entretien
	8. Le dôme est endommagé	8. Remplacez le dôme.
	9. Les brosses du moteur sont usées	9. Remplacez les brosses du moteur.
	10. La porte d'évacuation est ouverte	10. Fermez la porte d'évacuation
	11. Les joints sont endommagés	11. Contactez un membre autorisé du service d'entretien
Il n'y a pas de pression	1. Le commutateur est en position « OFF »	1. Placez le commutateur sur la position « I ».
	2. Le commutateur de pression est endommagé	2. Contactez un membre autorisé du service d'entretien
	3. Le moteur de la pompe ne fonctionne pas	3. Contactez un membre autorisé du service d'entretien
	4. Les brosses du moteur de la pompe sont usées	4. Contactez un membre autorisé du service d'entretien
	5. Le raccord de déconnexion rapide est sale ou bouché	5. Contactez un membre autorisé du service d'entretien
	6. Le flexible de solution est tordu	6. Redressez le flexible. Remplacez-le s'il est endommagé
	7. La pompe est usée	7. Contactez un membre autorisé du service d'entretien
	8. Le commutateur de la pompe est défectueux	8. Contactez un membre autorisé du service d'entretien
	9. Les connexions de la pompe sont desserrées	9. Contactez un membre autorisé du service d'entretien
	10. L'entrée de la pompe et les valves de sortie sont usées	10. Contactez un membre autorisé du service d'entretien
	11. Le protecteur thermal est ouvert	11. Contactez un membre autorisé du service d'entretien
	12. Le réservoir de solution est vide	12. Remplissez le réservoir de solution
	13. L'écran d'entrée est sale	13. Nettoyer l'écran
	14. Le rectificateur dans le moteur de la pompe est défectueux	14. Contactez un membre autorisé du service d'entretien
Le réservoir de solution fuit	1. Le réservoir est endommagé	1. Contactez un membre autorisé du service d'entretien
Le réservoir de solution déborde	1. Le flotteur est sale ou endommagé	1. Nettoyez le flotteur. Remplacez-le s'il est endommagé
	2. Il y a trop de mousse	2. Ajoutez l'antimousse à la solution. Commande piè ce n°398420
	3. Le joint du flotteur est sale ou endommagé	3. Nettoyez le joint. Remplacez-le s'il est endommagé

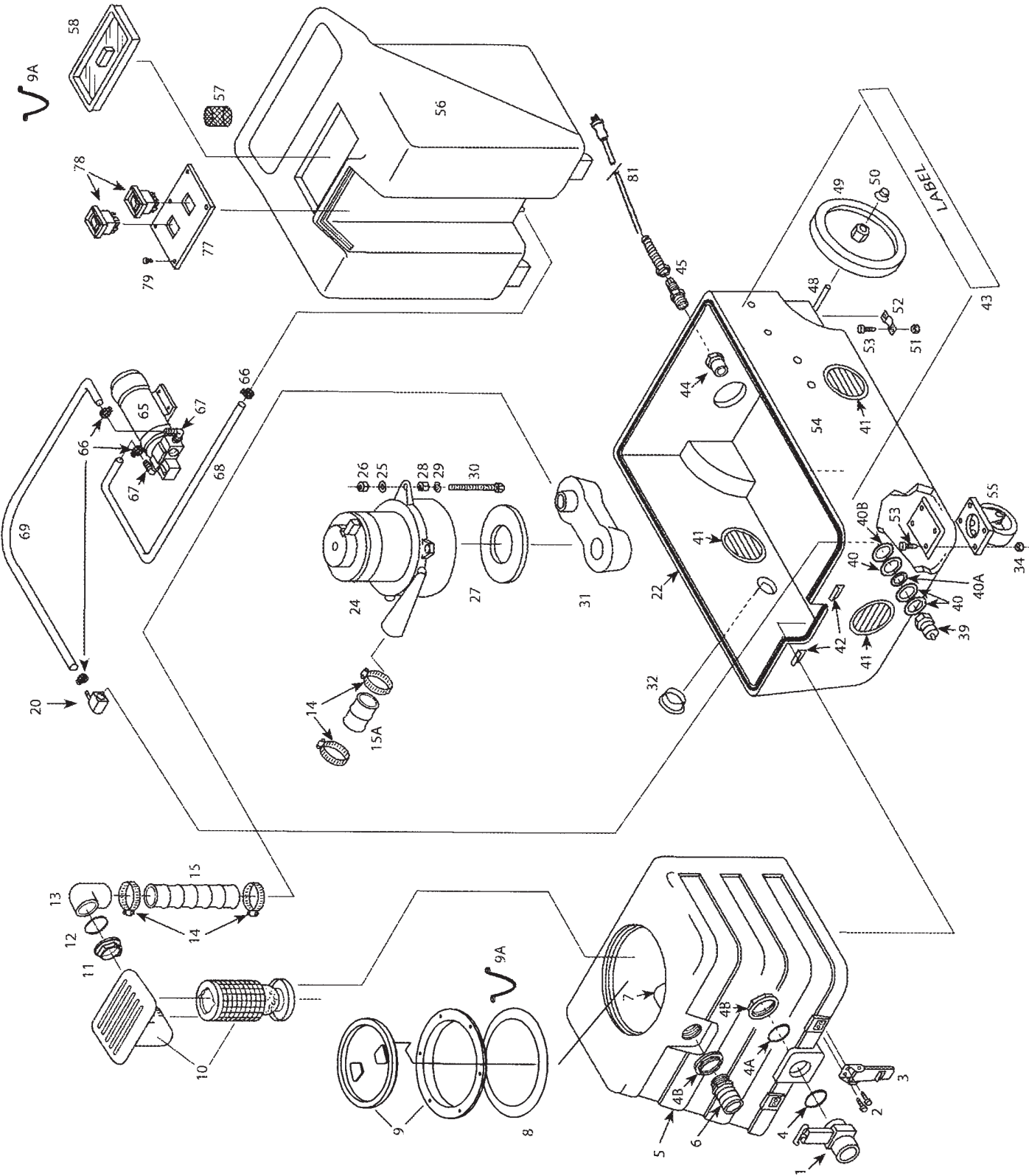
Clarke[®]

BEXT[®]-100, 100H, 150H, 300HV Extractor

**Section II
Parts and Service Manual**

(70416A)

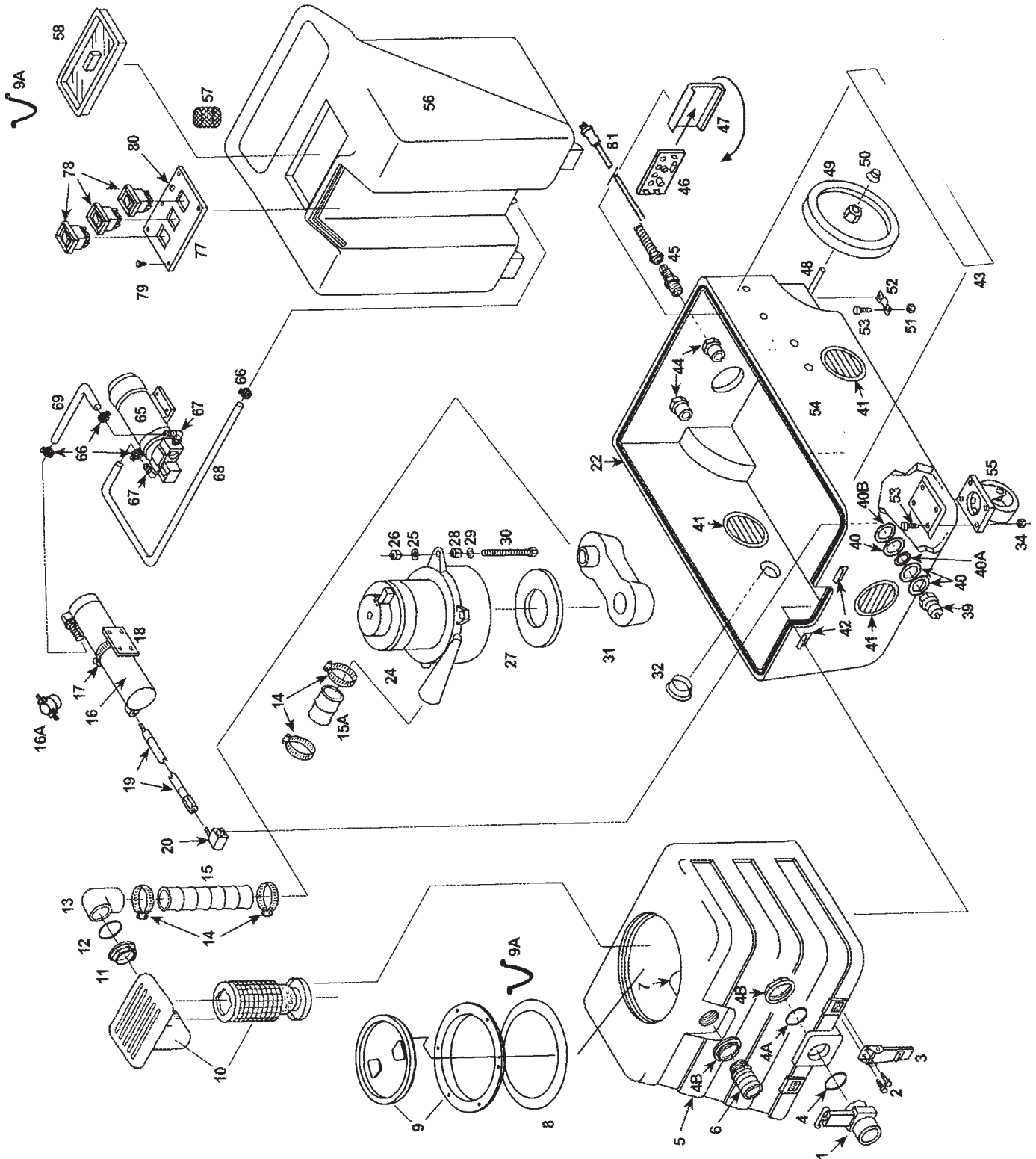
Clarke® BEXT®-100, 120V
 Assembly Drawing 7/06



Clarke® BEXT®-100, 120V
Assembly Drawing Parts List 12/07

Ref #	Part No.	Description	Qty	Ref #	Part No.	Description	Qty
1	53876A	Drain Gate	1	34	80335A	Lock Nut, ¼-20	8
2	80331A	Screw, 8-32 x 5/8"	4	39	53885A	Quick Disconnect, Male ¼ PT	1
3	52636A	Latch	2	40	53895A	Washer, Fiber	3
4	53877A	O-Ring	1	40A	54066A	Bushing, Fiber	1
4A	53878A	O-Ring	1	40B	80341A	Washer, Flat Brass	1
4B	80332A	Nut, Aluminum, ½"	1	41	52763A	Louver 3", includes screws	3
5	53861A	Vacuum Tank Complete	1	42	52675A	Strike, Latch	2
6	53879A	Hose Bar, 1½"	1	43		Label	2
7	53880A	Elbow, PVC	1	44	52675A	Reducer, Bushing PVC	1
8	53881A	Gasket, Lid Vacuum	1	45	53798A	Cord, Retainer Flexible	1
9	53882A	Lid, Clear 6" w/ring	1	48	53898A	Axle, Rod 17"	1
9A	53883A	Chain Assembly, for lids	2	49	53867A	Wheel, 8"	2
10	53884A	Manifold, with Ball/Cage	1	50	53899A	Axle, Cap	2
11	80332A	Nut, Aluminum 1½"	1	51	80335A	Lock Nut, ¼-20	4
12	53877A	O-Ring	1	52	54069A	Bracket, Axle	2
13	53880A	Elbow, PVC	1	53	80343A	Bolt, ¼-20 x ¾"	12
14	53887A	Hose Clamp	4	54	53863A	Base, Black	1
15	53888A	Hose, 2" x 21"	1	55	53866A	Castor, 3"	2
15A	53889A	Hose, 2" x 2"	1	56	53862A	Holding Tank, Blue	1
20	53893A	Elbow	1	57	53872A	Filter, 40 Mesh SS	1
22	53894A	Gasket	1	58	54070A	Lid, Tinted	1
24	40954A	Vacuum Motor, 3-Stage	1	65	53869A	Pump, 100PSI	1
25	80334A	Washer, Flat	3	66	54071A	Hose Clamp	4
26	80335A	Lock Nut, ¼-20	3	67	54072A	Hose Barb, Elbow	2
27	53896A	Gasket, Vacuum	1	68	54073A	Hose, Pump Inlet ¾ ID x 13"	1
28	80336A	Nut, Finish	3	69	54074A	Hose, Pump Outlet ID ¾ x 22"	1
29	80334A	Washer, Flat	3	77	53868A	Switch Plate	1
30	80338A	Bolt, ¼-20 x 5"	3	78	41070A	Switch, Rocker w/cover	2
31	53897A	Manifold, Vac Motor, Black	1	79	80345A	Screw, #4 x 3/8"	5
32	52672A	Exhaust Flange	1	81	40637A	Cord, Power 12-3, 25"	1

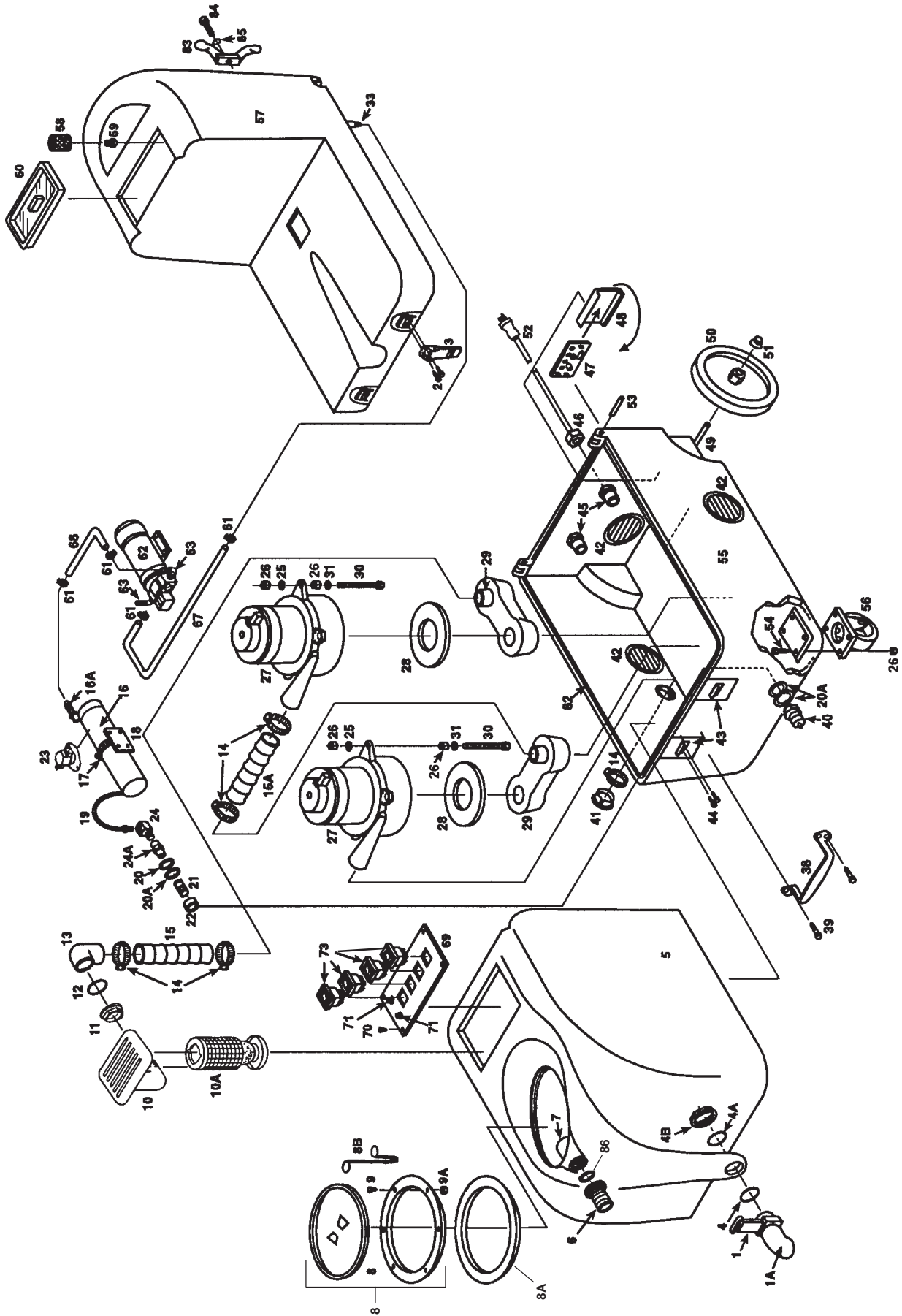
Clarke® BEXT®-100H, 120V
 Assembly Drawing 7/06



Clarke® BEXT®-100H, 120V
Assembly Drawing Parts List 12/07

Ref #	Part No.	Description	Qty	Ref #	Part No.	Description	Qty
1	53876A	Drain Gate	1	34	80335A	Lock Nut, ¼-20	8
2	80331A	Screw, 8-32 x 5/8"	4	39	80340A	Quick Disconnect, Male ¼ PT	1
3	52636A	Latch	2	40	53895A	Washer, Fiber	3
4	53877A	O-Ring	1	40A	54066A	Bushing, Fiber	1
4A	53878A	O-Ring	1	40B	80341A	Washer, Flat Brass	1
4B	80332A	Nut, Aluminum, ½"	1	41	52763A	Louver 3", includes screws	3
5	53861A	Vacuum Tank Complete	1	42	52675A	Strike, Latch	2
6	53879A	Hose Bar, 1½"	1	43	71194A	Label	2
7	53880A	Elbow, PVC	1	44	52675A	Reducer, Bushing PVC	1
8	53881A	Gasket, Lid Vacuum	1	45	53798A	Cord, Retainer Flexible	1
9	53882A	Lid, Clear 6" w/ring	1	46	54067A	Dual Cord Circuit Board	1
9A	53883A	Chain Assembly, for lids	2	47	54068A	Snap Track, Circuit Board Mounting	1
10	53884A	Manifold, with Ball/Cage	1	48	53898A	Axle, Rod 17"	1
11	80332A	Nut, Aluminum 1½"	1	49	53867A	Wheel, 8"	2
12	53877A	O-Ring	1	50	53899A	Axle, Cap	2
13	53880A	Elbow, PVC	1	51	80335A	Lock Nut, ¼-20	4
14	53887A	Hose Clamp	4	52	54069A	Bracket, Axle	2
15	53888A	Hose, 2" x 21"	1	53	80343A	Bolt, ¼-20 x ¾"	12
15A	53889A	Hose, 2" x 2"	1	54	53863A	Base, Black	1
16	53890A	Heat Exchanger, complete	1	55	53866A	Castor, 3"	2
16A		See Misc. Parts List		56	53862A	Holding Tank, Blue	1
17	53891A	Hose Clamp	1	57	53872A	Filter, 40 Mesh SS	1
18	53892A	Bracket, Heater Mounting	1	58	54070A	Lid, Tinted	1
19	53870A	Hose, Heater to outlet	1	65	53869A	Pump, 100PSI	1
20	53893A	Elbow	1	66	54071A	Hose Clamp	4
22	53894A	Gasket	1	67	54072A	Hose Barb, Elbow	2
24	40954A	Vacuum Motor, 3-Stage	1	68	54073A	Hose, Pump Inlet 3/8 ID x 13"	1
25	80334A	Washer, Flat	3	69	54074A	Hose, Pump Outlet ID 3/8 x 48"	1
26	80335A	Lock Nut, ¼-20	3	70	80344A	Lock Nut	
27	53896A	Gasket, Vacuum	1	77	54075A	Switch Plate	1
28	80336A	Nut, Finish	3	78	41070A	Switch, Rocker w/cover	3
29	80334A	Washer, Flat	3	79	80345A	Screw, #4 x 3/8"	
30	80338A	Bolt, ¼-20 x 5"	3	80	54076A	Light, Green	1
31	53897A	Manifold, Vac Motor, Black	1	81	40637A	Cord, Power 12-3, 25"	2
32	52672A	Exhaust Flange	1	NI	54077A	Heat Repair Kit (incl. cutout & thermostat)	

Clarke® BEXT®-150H, 120V
 Assembly Drawing 12/07



Clarke® BEXT®-150H, 120V
Parts List 1/08

Ref #	Part No.	Description	Qty	Ref #	Part No.	Description	Qty
1	59721A	Valve-Drain	1	39	962098	Screw, ¼ -20 x 3/4	1
1A	53606A	Elbow-45 Degree, Drain	1	40	52840A	Quick Disconnect	1
2	962929	Screw, 10-32 x ¾	1	41	52672A	Flange, Exhaust	1
3	52636A	Latch, Tank	2	42	52673A	Louvre, (includes hardware)	3
4	837304	O-Ring (Small)	1	43	52674A	Strike, Latch	2
4A				44			
4B	920797	Nut Drain Valve Lock	2	45	52675A	Reducer, PVC	2
5	30322A	Tank, Recovery	1	46	52676A	Retainer, Cord	2
*6	690212	Adaptor Asm.-Vac Hose	1	47	40661A	Sensor, Dual Cord	1
*7	692701	Elbow - 90 Degree	1	48	52664A	Snap Track, 4"	1
8	55674A	Lid 6" Clear	1	49	61388A	Axle, Wheel	1
8A	34288A	Gasket**	1	50	52471A	Wheel, 10"	1
8B	692409	Chain-Cover	1	51	920346	Axle, Cap	2
9	85613A	Screw, 8-32 x 7/8 Pan Hd	1	52	40637A	Cord, Power	1
9A	81109A	Nut, Hex Elastic Lock	1	53	61339A	Pin, Hinge	2
10	52806A	Vac Manifold Asm. (incl. 10, 10A, 11, 12, 13)	1	54	170915	Screw, ¼-20 x ¾	8
11	920797	Nut Drain Valve	2	55	30324A	Housing, Lower	1
12				56	52470A	Castor, 4" Grey	2
13	30323A	Elbow, Vac Manifold	1	57	30195A	Holding Tank	1
14	872010	Hose clamp	1	58	52841A	Filter, Inlet	1
15	52666A	Hose Vacuum Tank	1	59	52677A	Adaptor, Inlet Screen	1
15A	52667A	Hose, Vacuum to Manifold	1	60	53558A	Solution, Tank Lid	1
16	52566A	Heater, Complete	1	61	50248A	Hose Clamp	1
16A	732870	Hosebarb	1	62	54690A	Pump, Solution	1
17				63	170030	Hosebarb, ¾ PT x ¼ Barb	1
18				64			
19	30323A	Hose, Braided Heater	1	65			
20	52993A	Washer, Brass	1	66			
20A	52992A	Washer, Fibre	1	67	30326A	Hose, Inlet	1
21		Nipple, ¼ NPT SS	1	68	962454	Hose, Outlet	1
22	52995A	Busing, Fiber	1	69◆	52678A	Panel, Control	1
23	52834A	Thermostat, Heater	1	70			
24	53639A	Elbow, Brass	1	71	52668A	Light, Green	2
24A		Coupling	1	72			
25	87026A	Washer ¼	6	73	41070A	Switch, Vacuum / Pump/Heat	4
26	81102A	Nut, ¼ -20	1	74			
27	44906A	Motor, Vac	1	75			
27A	40833A	Brush, Carbon	2	76			
28	30197A	Gasket, Vac Motor	2	77			
29	52670A	Vacuum, Manifold	2	78			
30	85742A	Screw, ¼-20	6	79			
31	87026A	Washer	6	80			
32				81			
33	170030	Hosebarb	1	82	30635A	Gasket, Base	1
34				83	52679A	Cord Wrap	2
35				84	962454	Screw, ¼-20 x 1	2
36				85			
37				*86	693406	Gasket	1
38	52671A	Handle, Lifting	1				

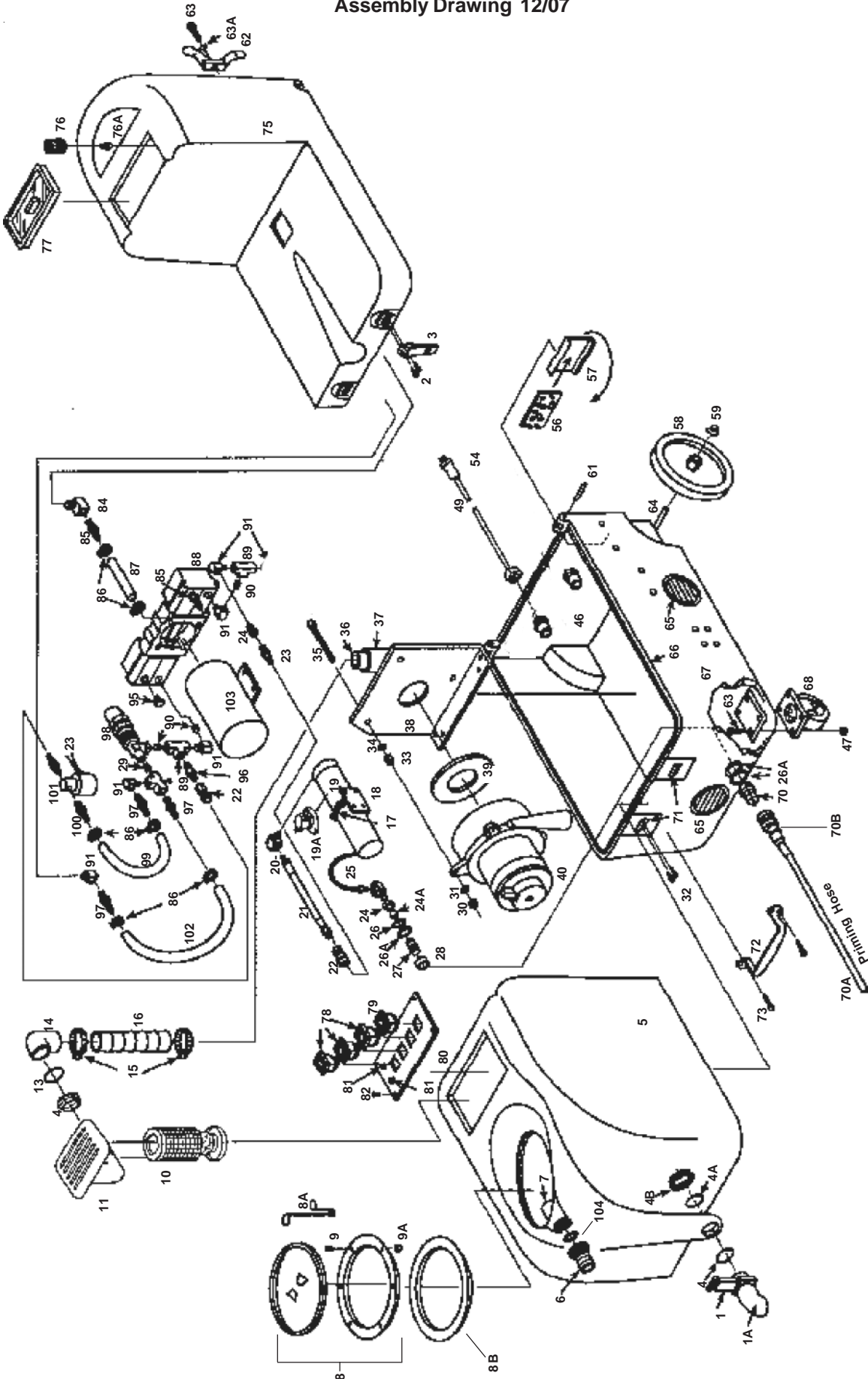
* Items 6, 7 & 86 must be ordered as a set when replacing any original #6 Adapter and
 3 - 85522A Screws
 1 - 962109 Screw
 1 - 920296 Nut

** Item 8A must be used with any lid replacement.

Part #	Miscellaneous Assemblies/Parts
52847A	Heat Repair Kit w/ Thermostat and Cutout Asm.

NOTE: ◆ indicates a change has been made since the last publication of this manual.

Clarke® BEXT®-300HV, 120V
 Assembly Drawing 12/07



Clarke® BEXT®-300HV, 120V
Parts List 1/08

Ref #	Part No.	Description	Qty	Ref #	Part No.	Description	Qty
1	59721A	Drain Gate (see misc)	1	54			
1A	53606A	Spout, Drain Gate	1	55			
2	962929	Screw, 10-32 x 3/8, SS	4	56	40661A	Dual Cord Sensor, Circuit Board	1
3	52636A	Latch	2	57	52664A	Mount, Dual Cord Sensor	1
4	837304	O-Ring (small)	3	58	52471A	Wheel, 10"	2
4A				59	920346	Axle Cap	2
4B	920797	Drain Valve	2	61	61339A	Hinge Rod, 1/4 x 3 1/2", SS	2
5	30322A	Tank, Recovery	1	62	52679A	Cord Wrap	2
*6	690212	Adaptor		63	170915	Screw, 1/40-20 x 1", SS	2
*7	692701	PVC Elbow, 1 1/2"		63A	87026A	Washer, 1/4, SS	2
8	55674A	Lid & Ring, 6"	1	64	61338A	Axle, 18"	1
8A	692409	Chain Assembly, 8"	1	65	52673A	Louver, 3"	1
8B	34288A	Gasket**	1	66	30635A	Gasket, Base	
9	85613A	Screw, 8-32 x 7/8"		67	40750A	Housing, Lower	
9A	81109A	Nut, 8/32, SS Nylock		68	52470A	Castor, 4" x 1"	1
10				69		Bolt, 1/4-20 x 3/4"	2
11	52806A	Vacuum Mainfold, Incl. Ball & Cage (includes 10, 10A, 11, 12 and 13)	1	70	52840A	Quick Disconnect, Male 1/4" PT	
12				70A	61314A	Priming Hose	1
13				70B	52565A	Quick Disconnect, Female 1/4 PT	1
14				71	52674A	Latch Strike	2
15	872010	Hose Clamp	2	72	52671A	Handle, Lifting	1
16	53888A	Hose, Rubber		73	962098	Screw, Flathead	4
17	52365A	Hose Clamp		75	30338A	Tank, Solution	1
18		Heat Exchanger Mount	1	76	52841A	Filter, Pump Inlet	1
19	52566A	Heat Exchanger, Complete	1	76A	52677A	Adapter, Inlet Screen	
19A	52834A	Thermostat, Heat Switch (see misc)	1	77	53558A	Lid, Solution Tank	1
20				78	41070A	Switch, Pump & Vacuum	4
21	61350A	Hose, 26", High Pressure 1/4 I.D.	1	79			
22	52988A	Quick Disconnect, Open 1/8", PT	2	80◆	61899A	Panel, Control	1
23	52989A	Quick Disconnect, Male, 1/8" PT	2	81	52668A	Green Light	2
24	851144	Bushing Brass, 1/4 MPT x 1/8 FPT	1	82		Screw, #4 x 3/8 SS	
24A	52991A	Coupling		84	53639A	Elbow 90°, 1/4 PT	
25	30323A	Hose, Braided, SS	1	85	52171A	Hose Barb, 1/4 PT x 1/2" Hose	
26	52992A	Washer, Brass		86	50248A	Hose Clamp	8
26A	52993A	Washer, Fiber		87		Hose, Pump Inlet, 1/2" x 14"	
27				88		Pump, No Fittings (see misc.)	
28	52995A	Bushing, Fiber	1	89	170066	"T" Brass, 1/4 PT	
29				90	170086	Nipple, SS, 1/4 PT	
30		Lock Nut, 5/16"		91	170040	Elbow Brass, 1/4 MPT x 1/4 FPT	
31		Washer, 5/16"		92		Quick Disconnect, Male 1/4 PT	
32		Screw, 10-32 x 5/8", SS		93			
33		Nut, 5/16"		94			
34		Washer, 5/16"		95	696801	Plug, Brass	
35		Bolt, 5/16 x 4"		96	697501	Reducing Nipple, 1/4 MPT x 1/8 MPT	
36	52997A	PVC Sleeve, 3"		97	170030	Hose Barb, Brass 1/4 PT x 3/8 Hose	
37	52998A	PVC Elbow, 90°, 1 1/2", Slip		98	53173A	Bypass Valve (see misc.)	
38	61351A	Mount Plate	1	99	53174A	Hose, 3/8" x 8"	
39	52835A	Gasket (Vacuum Motor)	1	100	690209	Hose Barb, Brass 1/8 PT x 3/8 Hose	
40	52836A	Vacuum Motor (120V)	1	101	52844A	Solenoid (120V), NC	1
41				102	53175A	Hose, Pump Bypass, 3/8" x 14"	
42				103	52837A	Motor, for Pump (AC, 120V)	1
43				*104	693406	Gasket, Swivel	1
44							
46		PVC Reducer					
47		Lock Nut					
49	40637A	Power Cord, 12/3, 25 ft.	2				
50							
51	52676A	Cord Retainer, Water Tight	2				
52							
53							

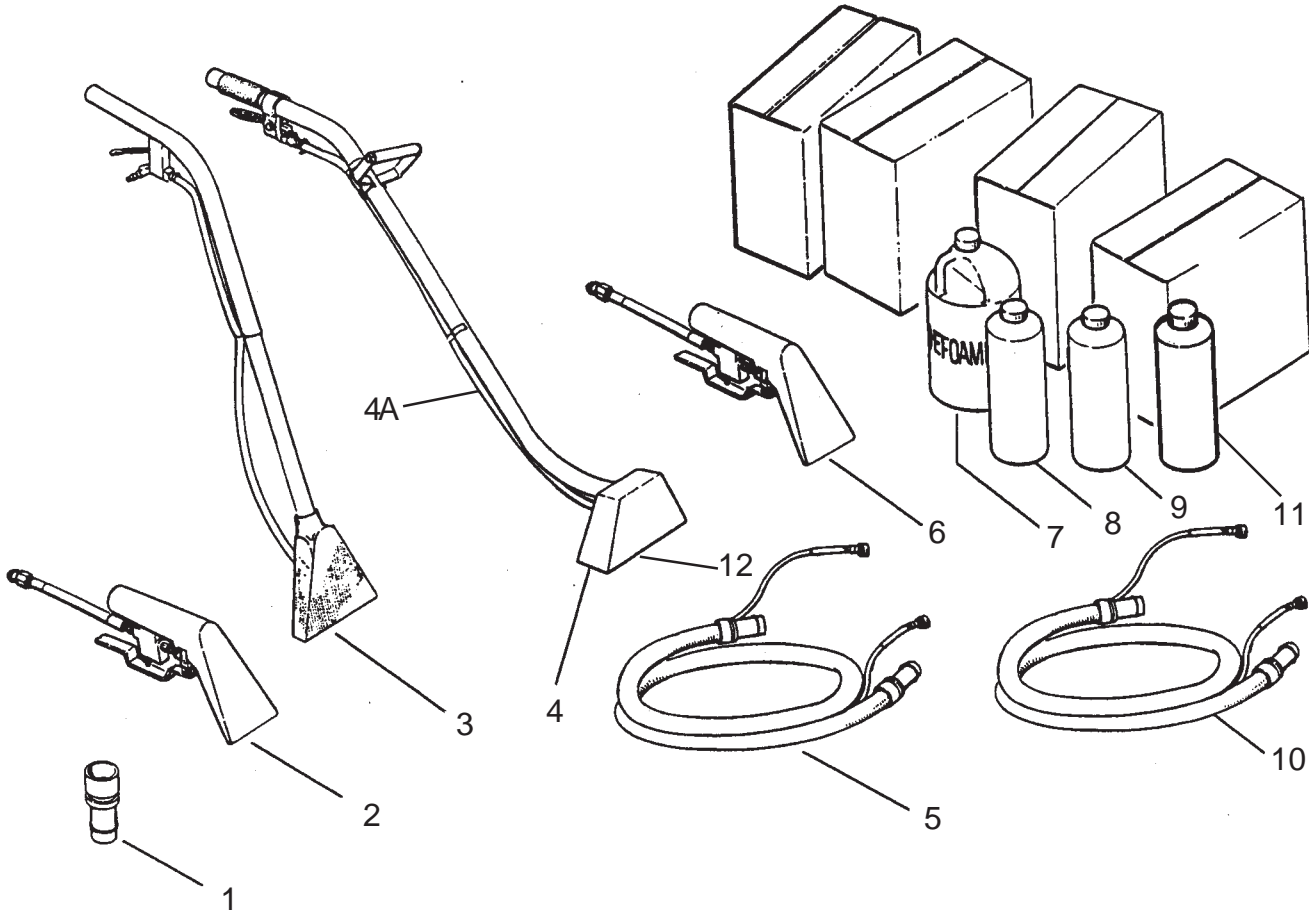
* Items 6, 7 & 104 must be ordered as a set when replacing any original #6 Adapter and: 3 - 85522A Screws, 1 - 962109 Screw, 1 - 920296 Nut.

** Item 8B must be used with any lid replacement.

NOTE: ◆ indicates a change has been made since the last publication of this manual.

Clarke®
BEXT®-100 Accessories
 Drawing & Parts List 1/08

⚠ WARNING: Do not use Bext 100 accessories on heated units (Bext 100H, 150H & 300HV). Injury to operator or bystanders could occur. Damage to the machine could occur.

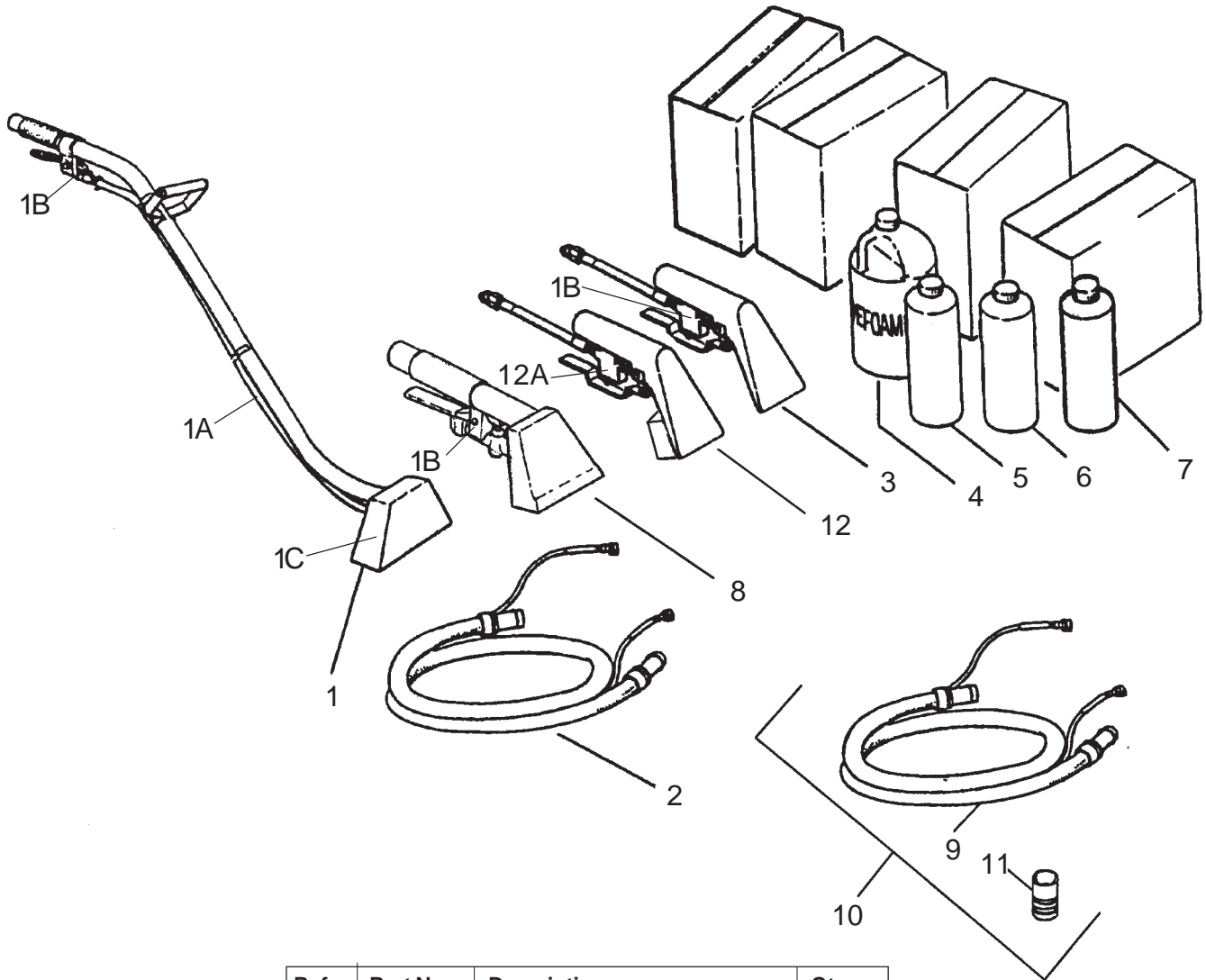


Ref	Part No.	Description	Qty
1	30108A	Adaptor, 2" to 1½"	1
2	59231A	RM-4P Tool Assembly	1
3	59230A	RM-8P Tool Assembly	1
4	61393A	RM-12M Tool Assembly	1
4A	30496A	Hose Asm. , Squeegee	1
5	59232A	Hide-A- Hose 10'	1
6	59228A	RM-4M Tool Assembly	1
7	398426	Defoamer	*1 case
8	398425	Extractor, Concentrate	*1 case
9	398427	Traffic Lane/Spot Cleaner	*1 case
10	55183A	Hide-A-Hose 20'	1
11	52953A	General Purpose Spot Cleaner	1 case
12◆	52996A	Nozzle	2
ASM	55173A	4" Hand Tool and 10' Hose Asm.	1
NI	682408	Coupler, 1½" Hose Connector	1

* 4, 1 gallon bottles

NOTE: ◆ indicates a change has been made since the last publication of this manual.

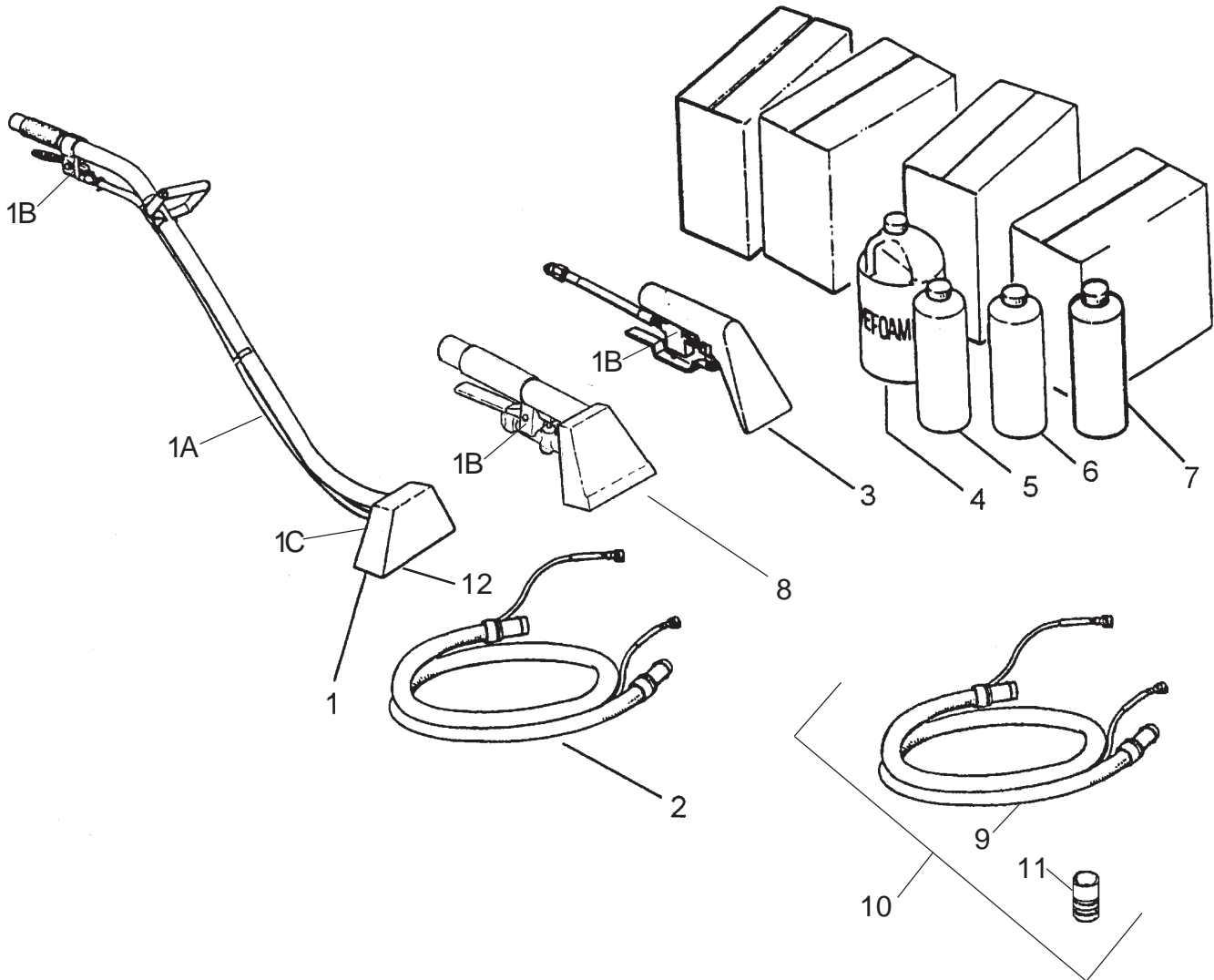
Clarke®
BEXT® 100H, 150H Detailer Accessories
Drawing & Parts List 6/04



Ref	Part No.	Description	Qty
1	61394A	12" Wand	1
1A	30496A	Hose Asm., Solution	1
1B	52544A	Valve Body	1
1C	52996A	Nozzle, Spray	2
2	52469A	Hose 15'	1
3	52833A	Tool, 3½ HP	1
4	398426	Defoamer	*1 case
5	398425	Extractor, Concentrate	*1 case
6	398427	Traffic Lane/Spot Cleaner	*1 case
7	52953A	General Purpose Spot Cleaner	1 case
8	52832A	Tool, 4" Closed	1
9	30229A	15" Hose Extension	1
10	10386A	Kit, 15" Hose Ext. w/Coupler	1
11	682408	1.50 Dia. Hose Coupler	1
12	52514A	Tool, 3½ Closed Detail	1
12A	53557A	Valve, Body	1

* 4, 1 gallon bottles

Clarke®
BEXT® 300HV Accessories
Drawing & Parts List 1/08

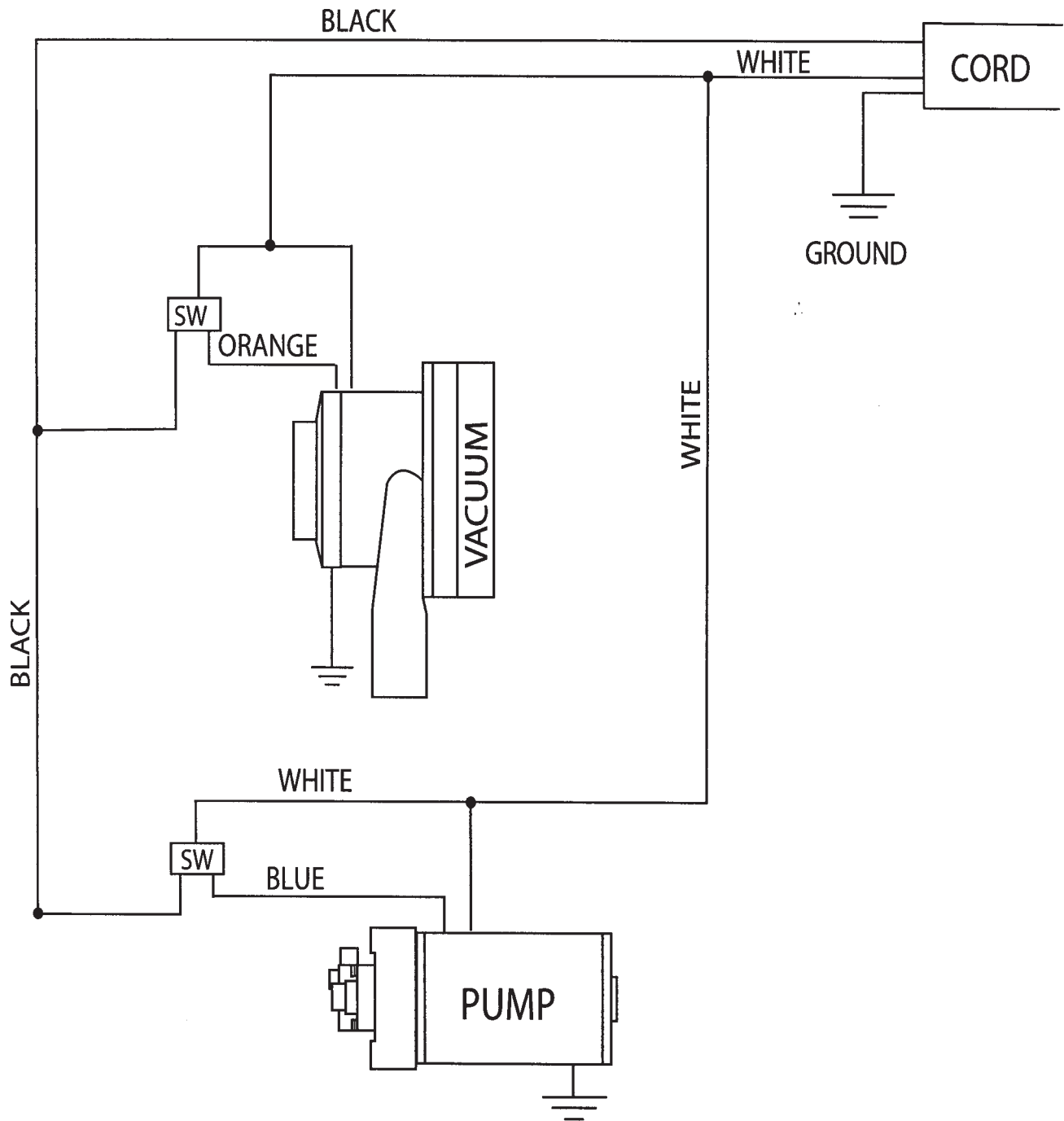


Ref	Part No.	Description	Qty
1	61395A	12" Wand	1
1A	30496A	Hose Asm., Solution	1
1B	52544A	Valve Body	1
1C	52996A	Nozzle, Spray	2
2	52469A	Hose 15'	1
3	52833A	Tool, 3½ HP	1
4	398426	Defoamer	*1 case
5	398425	Extractor, Concentrate	*1 case
6	398427	Traffic Lane/Spot Cleaner	*1 case
7	52953A	General Purpose Spot Cleaner	1 case
8	52832A	Tool, 4" Closed	1
9	30229A	15" Hose Extension	1
10	10386A	Kit, 15" Hose Ext. w/Coupler	1
11	682408	1.50 Dia. Hose Coupler	1
12◆	56283A	Nozzle	2

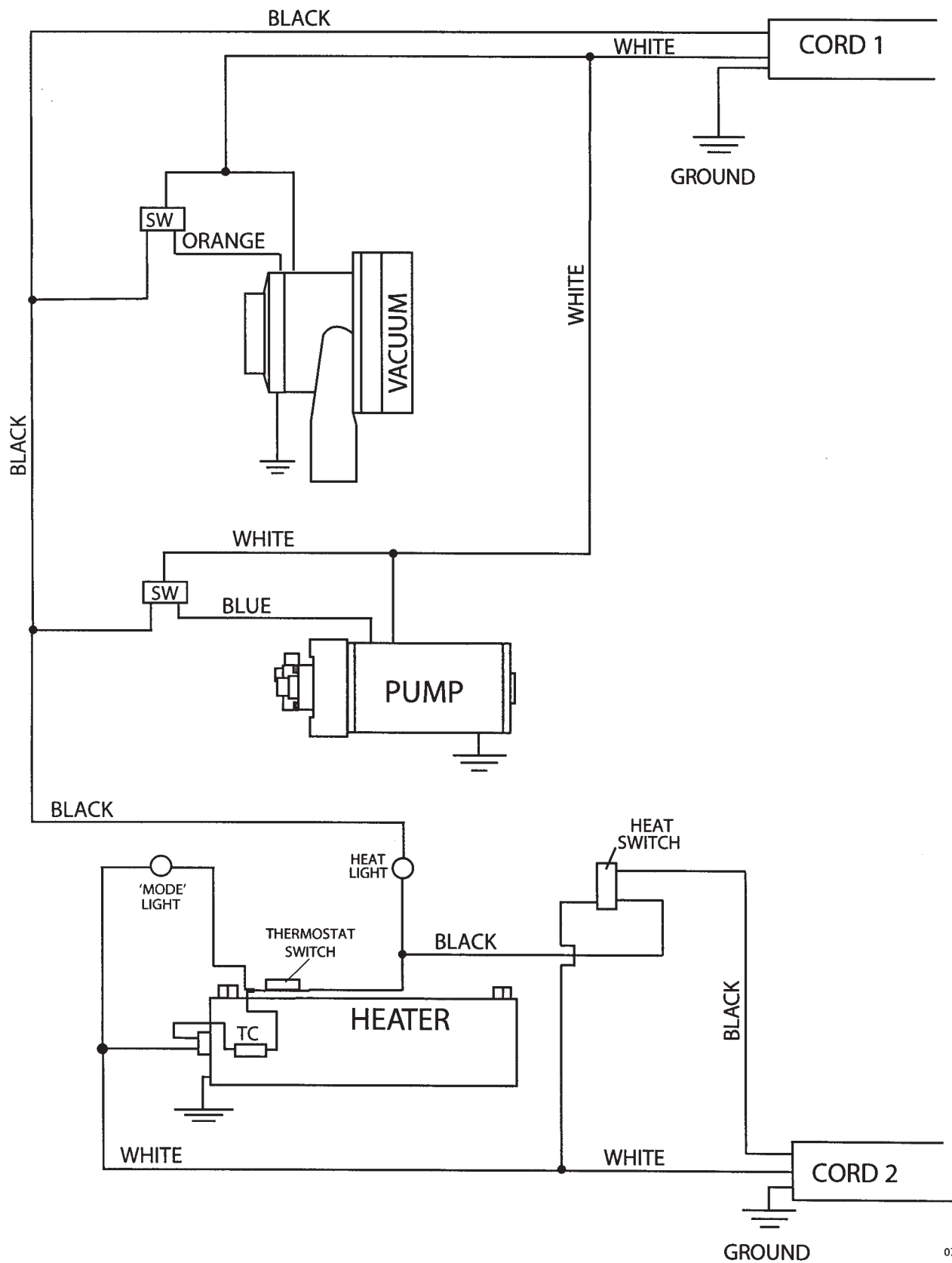
* 4, 1 gallon bottles

NOTE: ◆ indicates a change has been made since the last publication of this manual.

Clarke®
BEXT®-100, 120V
Wiring Diagram 7/06

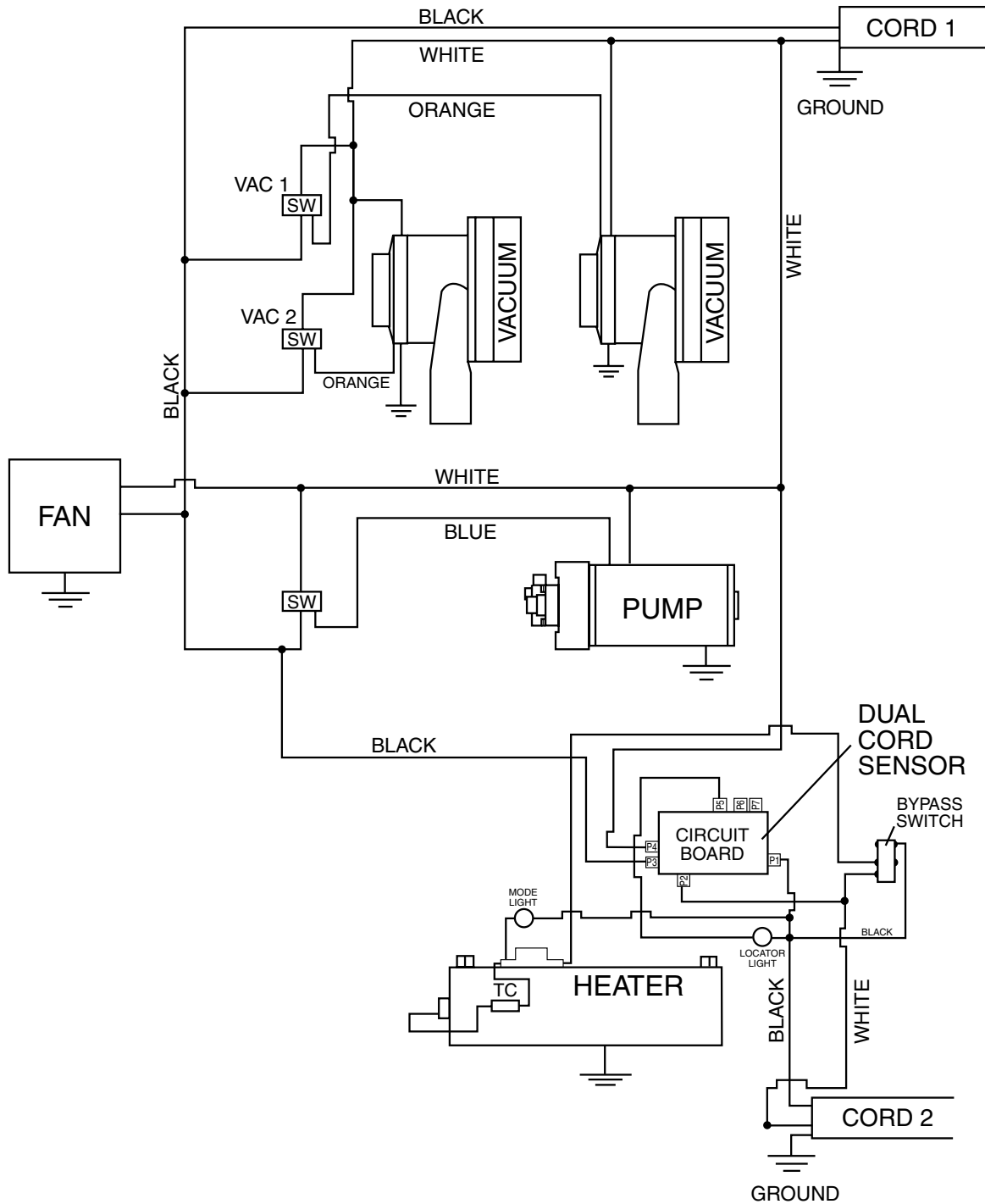


Clarke®
 BEXT®-100H, 120V
 Wiring Diagram 7/06



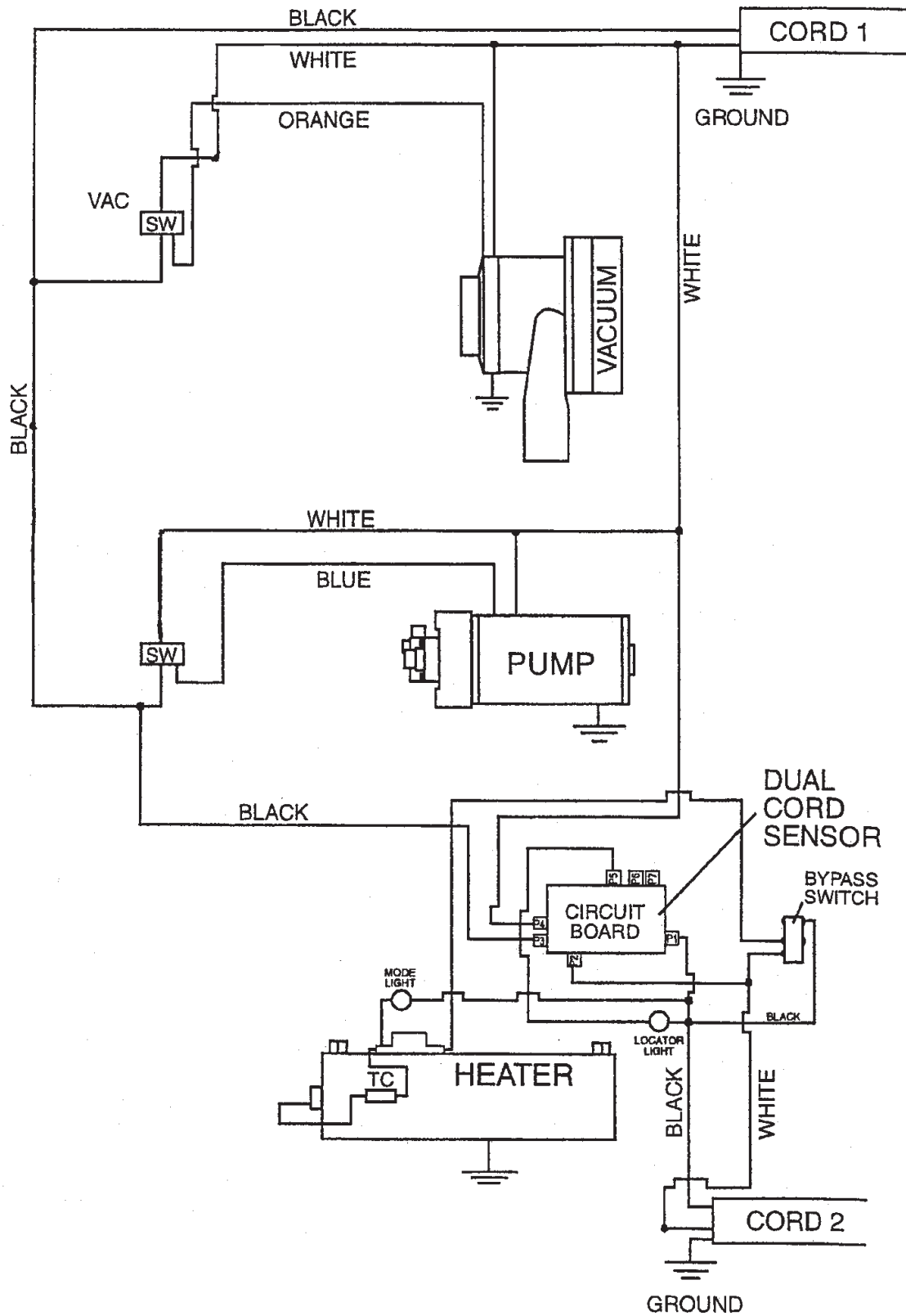
07/18/2006

Clarke®
BEXT®-150H, 120V
Wiring Diagram 10/01



10/04/01

Clarke®
 BEXT®-300HV, 120V
 Wiring Diagram 7/06



CLARKE PRODUCT SUPPORT BRANCHES

U. S. A. Locations

PRODUCTION FACILITIES

Clarke®, Springdale, Arkansas
2100 Highway 265
Springdale, Arkansas 72764
(479) 750-1000
Customer Service - 1-800-253-0367
Technical Service - 1-800-356-7274

SERVICE FACILITIES

Clarke®, Elk Grove, Illinois 60007
2280 Elmhurst Road
(847) 956-7900

Clarke®, Denver, Colorado 80204
1955 West 13th Ave.
(800) 651- 3760

Clarke®, Houston, Texas 77040
7215 North Gessner Road
713-937-7717

SERVICE AND SALES FACILITY

American Lincoln® / Clarke, Madison Heights,
Michigan 48071-0158
29815 John R.
(810) 544-6300

American Lincoln® / Clarke, Marietta, Georgia 30066
1455 Canton Road
(770) 218-2116

Clarke®

Clarke American Sanders

Customer Service Headquarters and Factory
2100 Highway 265
Springdale, Arkansas 72764
(479) 750-1000

Technical Service
1-800-356-7274

European Locations

PRODUCTION FACILITIES

ALTO Danmark A/S, Aalborg
Blytaekkervej 2
DK-9000 Aalborg
+45 72 18 21 00

ALTO Danmark A/S, Hadsund
Industrikvarteret
DK-9560 Hadsund
+45 72 18 21 00

SALES SUBSIDIARIES

ALTO US - Canada, Ontario (Canada)
4080 B Sladeview Crescent Unit 1
Mississauga, Ontario L5L 5Y5
(905) 569 0266

ALTO Cleaning Systems Asia Pte Ltd., Singapore
No. 17 Link Road
Singapore 619034
+65 268 1006

ALTO Deutschland GmbH, Bellenberg (Germany)
Guido-Oberdorfer-Straße 2-8
89287 Bellenberg
+49 0180 5 37 37 37

ALTO Cleaning Systems (UK) Ltd., Penrith
Gilwilly Industrial Estate
Penrith
Cumbria CA11 9BN
+44 1768 868 995

ALTO France S.A. Strasbourg
B.P. 44, 4 Place d'Ostwald
F-67036 Strasbourg
Cedex 2
+33 3 8828 8400

ALTO Nederland B.V.
Postbus 65
3370 AB Hardinxveld-Giessendam
The Netherlands
+31 184 677 200

ALTO Sverige AB, Molndal (Sweden)
Aminogatan 18
Box 4029
S-431 04 Molndal
+46 31 706 73 00

ALTO Norge A/S, Oslo (Norway)
Bjornerudveien 24
N-1266
+47 2275 1770

Clarke® US LIMITED WARRANTY

This Clarke Industrial/Commercial Product is warranted to be free from defects in materials and workmanship under normal use and service for a period of one year from the date of purchase, additionally this product's heat exchanger, rotationally molded tanks, and main frame, is warranted to be free from defects in materials and workmanship under normal use and service for a Product Life Time, a period not exceeding 10 years maximum from the date of purchase when operated and maintained in accordance with Clarke's Maintenance and Operations Instructions.

This warranty is extended only to the original purchaser for use of the product. It does not cover normal wear parts such as electrical cable, rubber parts, hoses and motor brushes.

If a difficulty develops with the product you should:

- a) Contact the nearest authorized Clarke repair location or contact Clarke Service Operations Department, 2100 Highway 265, Springdale, Arkansas 72764, for the nearest authorized Clarke repair location. Only these locations are authorized to make repairs to the product under this warranty.
- b) Return the product to the nearest Clarke repair location. Transportation charges to and from the repair location must be prepaid by the purchaser.
- c) Clarke will repair the product and/or replace any defective parts without charge within a reasonable time after receipt of the product.

Clarke's liability under this warranty is limited to repair of the product and/or replacement of parts and is given to purchaser in lieu of all other remedies, including INCIDENTAL AND CONSEQUENTIAL DAMAGES.

THERE ARE NO EXPRESS WARRANTIES OTHER THAN THOSE SPECIFIED HEREIN. THERE ARE NO WARRANTIES WHICH EXTEND BEYOND THE DESCRIPTION OF THE FACE HEREOF. NO WARRANTIES, INCLUDING BUT NOT LIMITED TO WARRANTY OF MERCHANTABILITY, SHALL BE IMPLIED. A warranty registration card is provided with your Clarke product. Return the card to assist Clarke in providing the performance you expect from your new floor machine.

Clarke®, 2100 Highway 265, Springdale, Arkansas 72764.

**Clarke reserves the right to make changes or improvements to its machine without notice.
Always use genuine Clarke Parts for repair.**

Clarke®

**2100 Highway 265
Springdale, Arkansas, 72764**